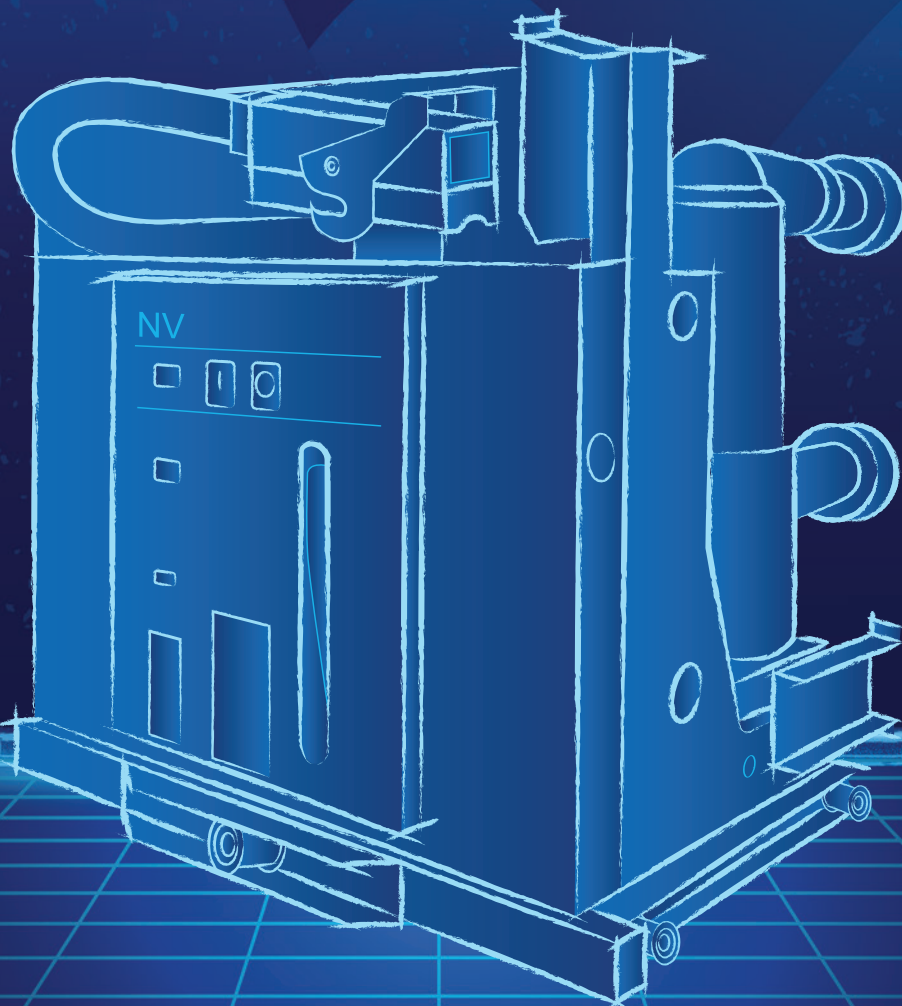


CHNT

Empower the World



6кВ~35кВ

Вакуумные выключатели внутренней
и наружной установки



О компании

CHINT – ведущий мировой поставщик интеллектуальных решений в области производства и распределения электроэнергии

Основанная в 1984 году компания CHINT является ведущим мировым поставщиком интеллектуальных решений в области производства и распределения электроэнергии. Компания активно развивает свое присутствие в промышленных секторах «4+1», включая секторы интеллектуальной электроники, природосберегающей возобновляемой энергии, управления и автоматизации производства, интеллектуальных жилых и промышленных помещений, что позволяет сформировать полноценную промышленную цепочку «выработки, хранения, передачи, распределения, продажи и потребления энергии». Компания имеет представительства более чем в 140 странах и регионах мира, насчитывает в своем штате более 30 000 сотрудников, а годовая выручка компании превышает 11,4 млрд долларов США.

Положив в основу концепцию промышленного интернета вещей (IIoT), компания CHINT построила интеллектуальную технологическую систему и разрабатывает с ее помощью интеллектуальные

приложения для электроэнергетики. Основываясь на концепции энергетического интернета вещей (EIoT), компания CHINT создала свою интеллектуальную энергетическую систему и разработала региональный режим EIoT.

Оптимизация энергетической системы стала неизбежной тенденцией на фоне дефицита ресурсов, загрязнения окружающей среды и изменения климата – трех основных серьезных испытаний для мировой экономики. В ответ на тенденции компания CHINT активно реализует бизнес-стратегию «Одно облако – две сети», непрерывно обеспечивая глубокую интеграцию больших массивов данных, «Интернета вещей», искусственного интеллекта и процесса производств для того, чтобы стать платформенным предприятием, задающим направление развития отрасли. Являясь платформой для разработки интеллектуальных технологий и приложений для обработки данных, облако CHINT отвечает всем требованиям к разработке внутренних и внешних цифровых приложений и предоставлению услуг.

Содержание

Вакуумные выключатели внутренней установки

NV1-24 Вакуумные выключатели внутренней установки 24 кВ.....	5
NV2-12 Вакуумные выключатели внутренней установки 12 кВ	8
NV3-40,5 Вакуумные выключатели внутренней установки 40,5 кВ.....	12
NXV-12 Вакуумные выключатели внутренней установки 12 кВ	15
Smart NV-12 Вакуумные выключатели внутренней установки 12 кВ	20

Вакуумные выключатели наружной установки

NVW2-40,5 Вакуумные выключатели наружной установки 40,5 кВ.....	27
---	----

Транспортировка, хранение и техническое обслуживание оборудования.....	33
---	-----------

Вакуумные выключатели внутренней установки

NV1-24

Вакуумные выключатели внутренней установки 24 кВ

Описание

Высоковольтный вакуумный выключатель внутренней установки NV1 представляет собой трехфазный коммутационный аппарат номинального напряжения 24 кВ, переменного тока частотой 50 Гц.

Выключатель может быть использован для управления и защиты электротехнического оборудования на заводах, предприятиях, электростанциях, трансформаторных подстанциях.

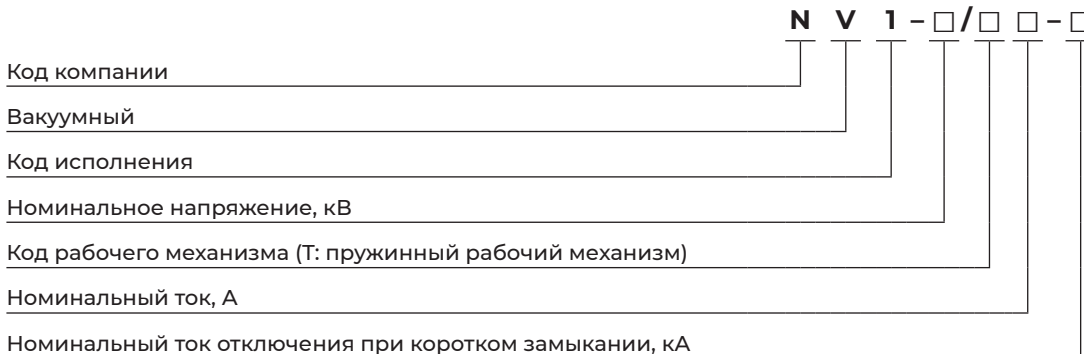
Применяются в составе распределительных устройств 6-35 кВ для управления и защиты присоединений. Применение технологии гашения дуги в вакууме позволяет достичь большого электрического и механического ресурса аппаратов, высокого уровня отключающей способности, а также обеспечить минимальный уровень коммутационных перенапряжений в сети.



Соответствие стандартам

- ▶ МЭК 62271-100:2001 (MOD) «Высоковольтные выключатели переменного тока»
- ▶ МЭК 60420:1990 (eqv) «Комбинированные предохранители-выключатели переменного тока высокого напряжения»
- ▶ МЭК 62271-1 (MOD) «Высоковольтное комплектное распределительное устройство»

Структура условного обозначения



Пример записи: Вак. выключатель NV1 24кВ, ном. ток 630А, 25кА, межф. расст.210мм, ЦУ220В перем. тока, стац. – вакуумный автоматический выключатель номинального напряжения 24 кВ, номинальный ток 630 А, наибольшая отключающая способность 25 кА, межфазное расстояние 210 мм, переменного тока 220 В стационарного исполнения.

Условия эксплуатации

- ▶ Температура окружающей среды: максимальная температура составляет +40 °С, минимальная температура -25 °С. Среднесуточная температура не должна превышать 35 °С
- ▶ Высота: до 1000 м
- ▶ Влажность воздуха: относительная суточная влажность не должна превышать 95%, а среднемесячная влажность не более 90%
- ▶ Давление: среднесуточное не более 2,2 кПа, среднемесячное не более 1,8 кПа
- ▶ Электромагнитные помехи: высота электромагнитных помех, обусловленных системой второго контура, менее или равна 1,6 кВ

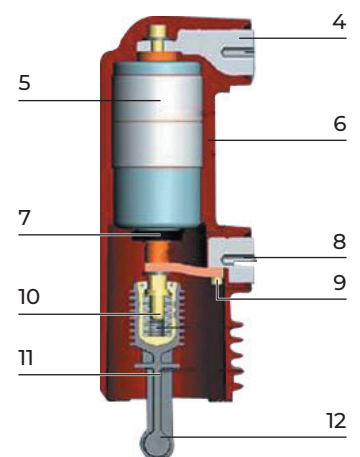
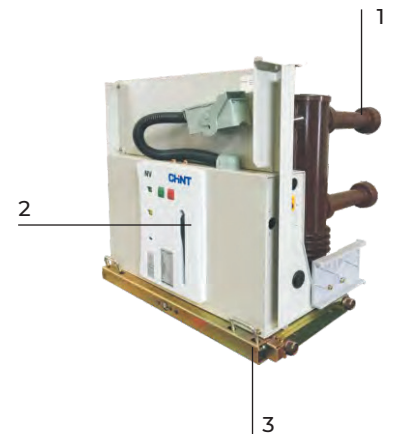
В случае несоответствия условий эксплуатации приведенным выше требованиям необходимо указать в заказном опросном листе при размещении заказа.

Основные технические параметры

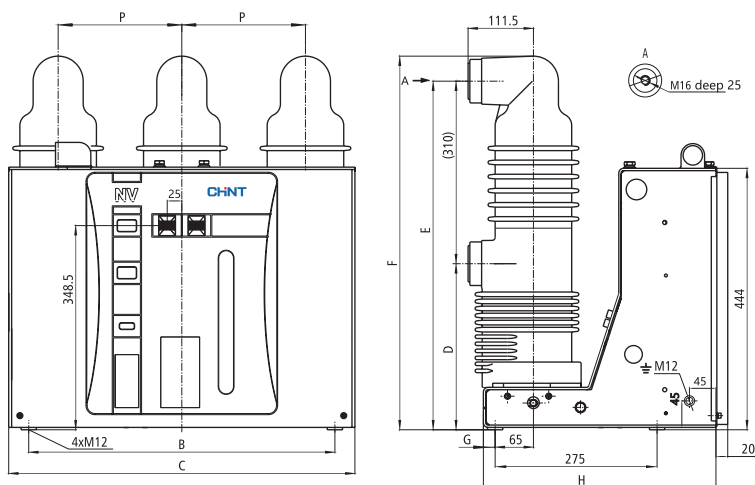
Наименование		Единицы измерения	Параметры
Наибольшее рабочее напряжение		кВ	24
Номинальное напряжение		кВ	20
Уровень изоляции	Выдерживаемое напряжение промышленной частоты	кВ	65/79
	Импульсное выдерживаемое напряжение		125/145
Номинальная частота		Гц	50
Номинальный ток		А	630; 1250; 1600; 2000; 2500; 3150
Номинальный кратковременно выдерживаемый ток		кА	25; 31,5
Номинальный выдерживаемый ток (максимальный)		кА	63; 80
Номинальный ток отключения при коротком замыкании		кА	25; 31,5
Номинальный ток включения		кА	63; 80
Номинальная продолжительность короткого замыкания		с	4
Номинальный рабочий цикл			0-0,3с-BO-15с-BO
Механический ресурс			30000 (до 1600 А); 10000 (более 2000 А)
Номинальное напряжение питания цепи		В	110AC/DC; 220AC/DC
Время размыкания		мс	≤70
Электрический ресурс			E2
Уровень прерывания тока при емкостной нагрузке			C2

Конструкция NV1-24

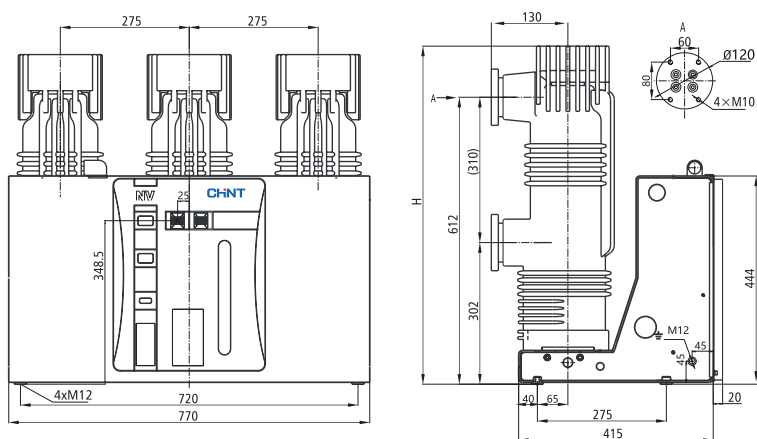
- 1 Изолированные шины и втычные контакты типа «тюльпан»
- 2 Пружинно-моторный привод
- 3 Комплект выкатной тележки и блокирующего устройства
- 4 Верхний вывод
- 5 Вакуумная дугогасящая камера
- 6 Эпоксидная смола
- 7 Динамический токопроводящий стержень
- 8 Нижний вывод
- 9 Гибкое соединение
- 10 Контактная нажимная пружина
- 11 Изолированная тяга
- 12 Механизм подключения



Габаритные и установочные размеры вакуумного выключателя NV1-24 стационарного исполнения



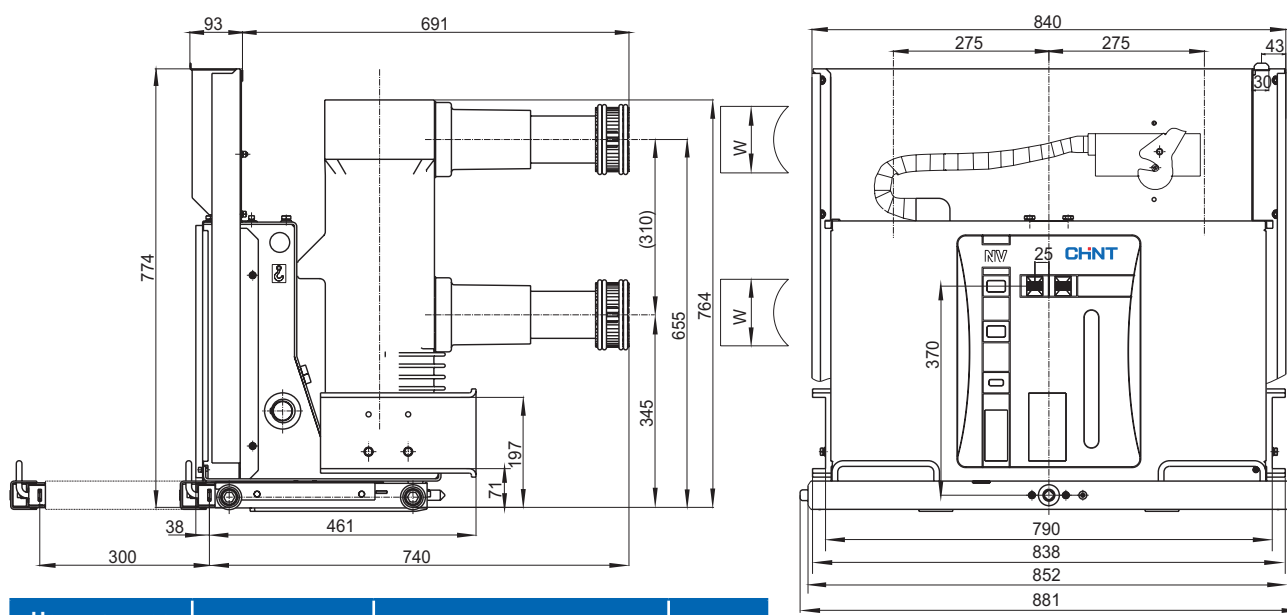
Ном. напряжение, кВ	Ном. ток, А	Ном. ток отключения при КЗ, кА	Р мм	В мм	С мм
24	630, 1250, 1600	25	210	520	588
			275	720	770



Ном. напряжение, кВ	Ном. ток, А	Ном. ток отключения при КЗ, кА	Н мм
24	1600, 2000	25; 31,5	658
	2500, 3150		721

Примечание. Радиатор устанавливается при токах выше 2000 А.

Габаритные и установочные размеры вакуумного выключателя NV1-24 выкатного исполнения



Номинальное напряжение, кВ	Номинальный ток, А	Номинальный ток отключения при КЗ, кА	W мм
20	1600; 2000	25; 31,5	Ø 79
	2500; 3150		Ø 109

NV2-12

Вакуумные выключатели внутренней установки 12 кВ

Описание

Высоковольтный вакуумный выключатель внутренней установки NV2-12 представляет собой трехфазный коммутационный аппарат номинального напряжения 12 кВ, переменного тока частотой 50 Гц.

Выключатель может быть использован для управления и защиты электротехнического оборудования на заводах, предприятиях, электростанциях, трансформаторных подстанциях.

Применяются в составе распределительных устройств 6-35 кВ для управления и защиты присоединений. Применение технологии гашения дуги в вакууме позволяет достичь большого электрического и механического ресурса аппаратов, высокого уровня отключающей способности, а также обеспечить минимальный уровень коммутационных перенапряжений в сети. Выключатели комплектуются пружинно-моторным приводом.



Соответствие стандартам

- ▶ МЭК 62271-100 (MOD) «Высоковольтные выключатели переменного тока»
- ▶ МЭК 60420 (eqv) «Комбинированные предохранители-выключатели переменного тока высокого напряжения»
- ▶ МЭК 62271-1 (MOD) «Высоковольтное комплектное распределительное устройство»

Структура условного обозначения



Пример записи: Вак. выключатель NV2 12кВ, ном. ток 1250А, 40кА, межф. расст.210мм, ЦУ220В перем. тока, стац. – вакуумный автоматический выключатель номинального напряжения 12 кВ, номинальный ток 1250 А, наибольшая отключающая способность 40 кА, межфазное расстояние 210 мм, переменного тока 220 В, стационарного исполнения.

Условия эксплуатации

- ▶ Температура окружающей среды: максимальная температура составляет +40 °С, минимальная температура -25 °С. Среднесуточная температура не должна превышать 35 °С
- ▶ Высота: до 2000 м
- ▶ Влажность воздуха: относительная суточная влажность не должна превышать 95%, а среднемесячная влажность не более 90%
- ▶ Давление: среднесуточное не более 2,2 кПа, среднемесячное не более 1,8 кПа
- ▶ Электромагнитные помехи: высота электромагнитных помех, обусловленных системой второго контура, менее или равна 1,6 кВ
- ▶ Сейсмостойкость: 8 баллов
- ▶ Среда для установки: отсутствие взрывоопасных газов, коррозионно-активной и химически агрессивной среды, категория загрязнения не выше III

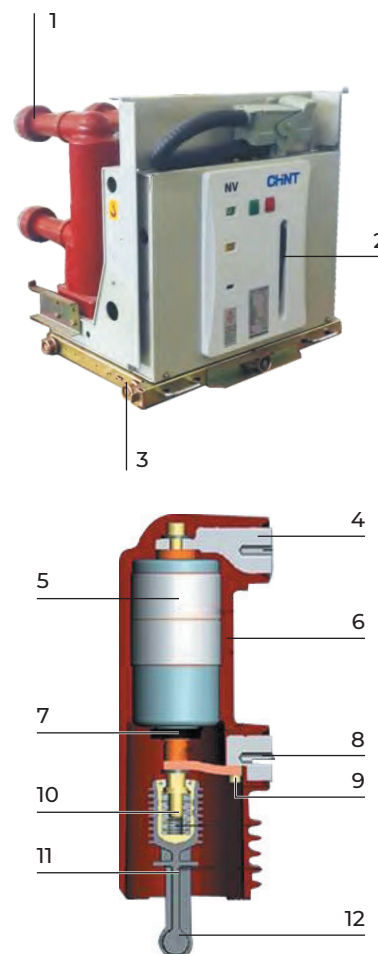
В случае несоответствия условий эксплуатации приведенным выше требованиям необходимо указать в заказном опросном листе при размещении заказа.

Основные технические параметры

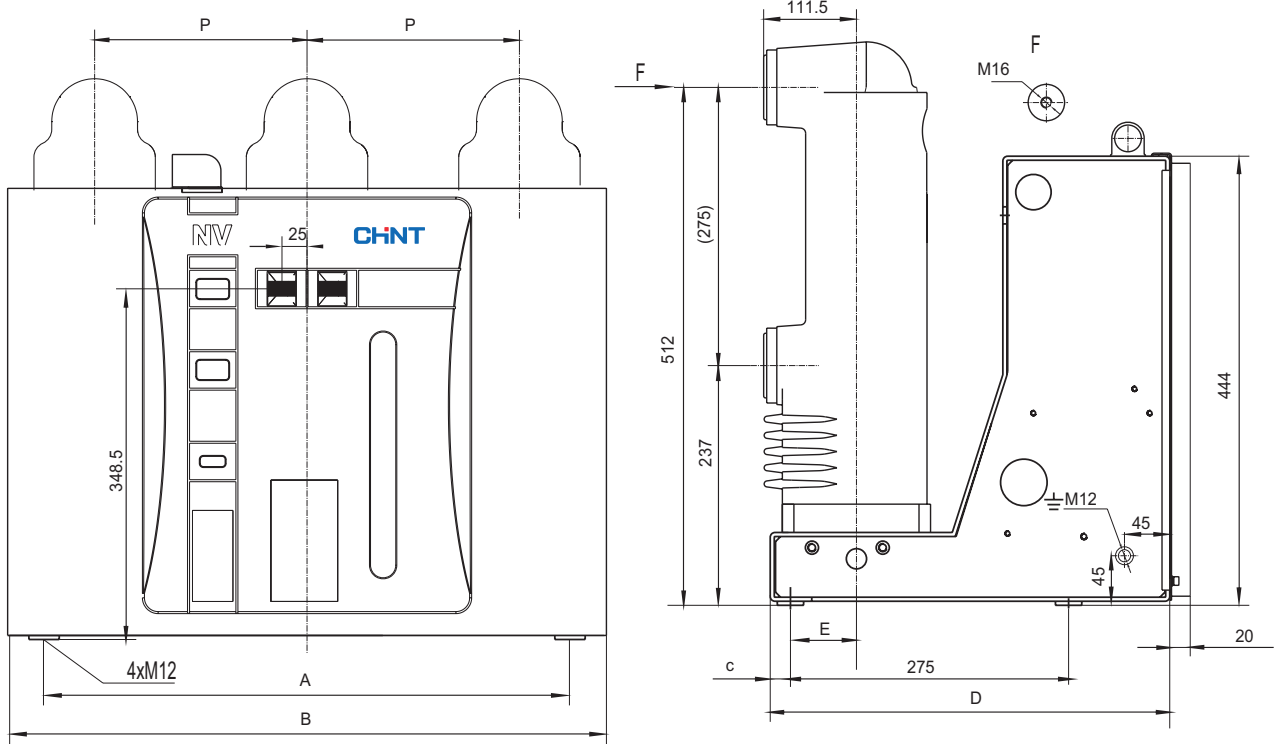
Наименование		Единицы измерения	Параметры для пружинно-моторного привода
Наибольшее рабочее напряжение		кВ	12
Номинальное напряжение		кВ	6 (10)
Уровень изоляции	Выдерживаемое напряжение промышленной частоты	кВ	42/48
	Импульсное выдерживаемое напряжение		75/85
Номинальная частота		Гц	50
Номинальный ток		А	630; 1250; 1600; 2000; 2500; 3150; 4000; 5000
Номинальный кратковременно выдерживаемый ток		кА	25; 31,5; 40; 50
Номинальный выдерживаемый ток (максимальный)		кА	63; 80; 100; 125
Номинальный ток отключения при коротком замыкании		кА	25; 31,5; 40; 50
Номинальный ток включения		кА	63; 80; 100; 125
Номинальная продолжительность короткого замыкания		с	4
Номинальный рабочий цикл			0-0,3с-BO-180с-BO
Механический ресурс			30000 (до 1600 А); 20000 (более 2000 А)
Номинальное напряжение питания цепи		В	110AC/DC; 220AC/DC
Время размыкания		мс	≤70
Электрический ресурс			E2
Уровень прерывания тока при емкостной нагрузке			C2

Конструкция NV2-12

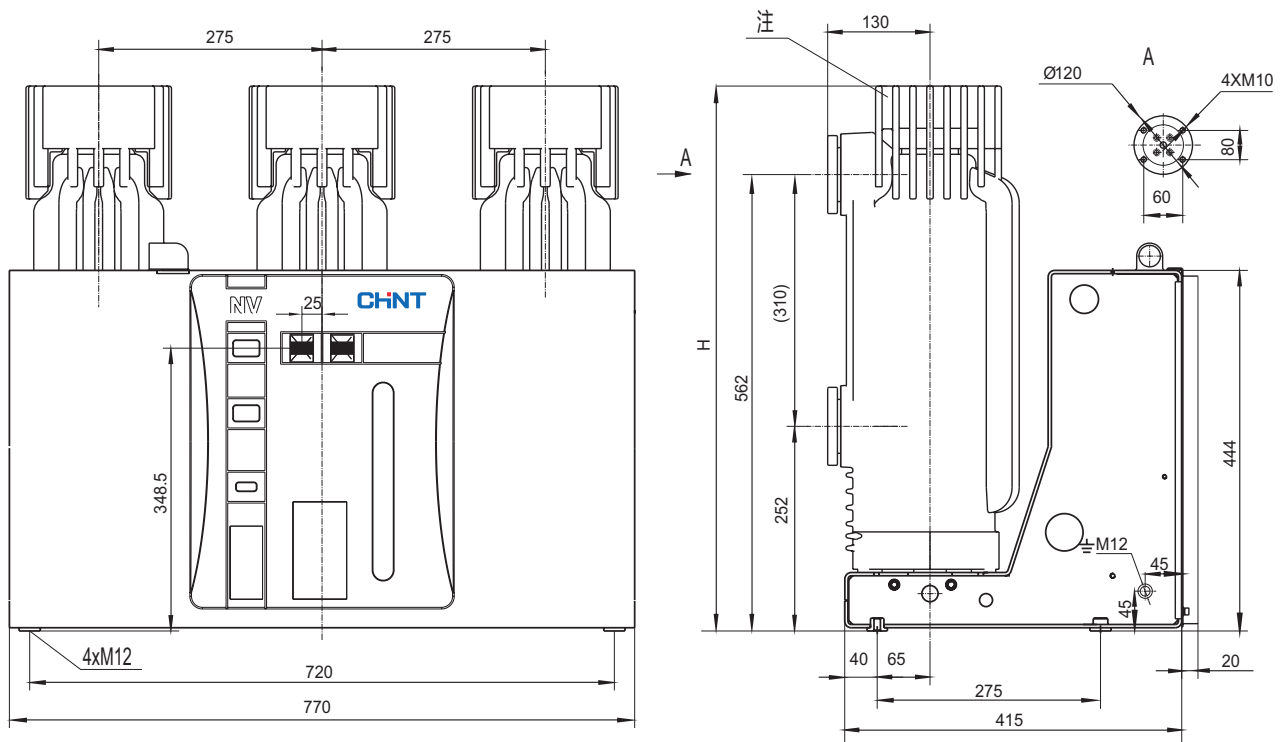
- 1 Изолированные шины и втычные контакты типа «тюльпан»
- 2 Пружинно-моторный или электромагнитный привод
- 3 Комплект выкатной тележки и блокирующего устройства
- 4 Верхний вывод
- 5 Вакуумная дугогасящая камера
- 6 Эпоксидная смола
- 7 Динамический токопроводящий стержень
- 8 Нижний вывод
- 9 Гибкое соединение
- 10 Контактная нажимная пружина
- 11 Изолированная тяга
- 12 Механизм подключения



Габаритные и установочные размеры вакуумного выключателя NV2-12 стационарного исполнения с пружинно-моторным приводом

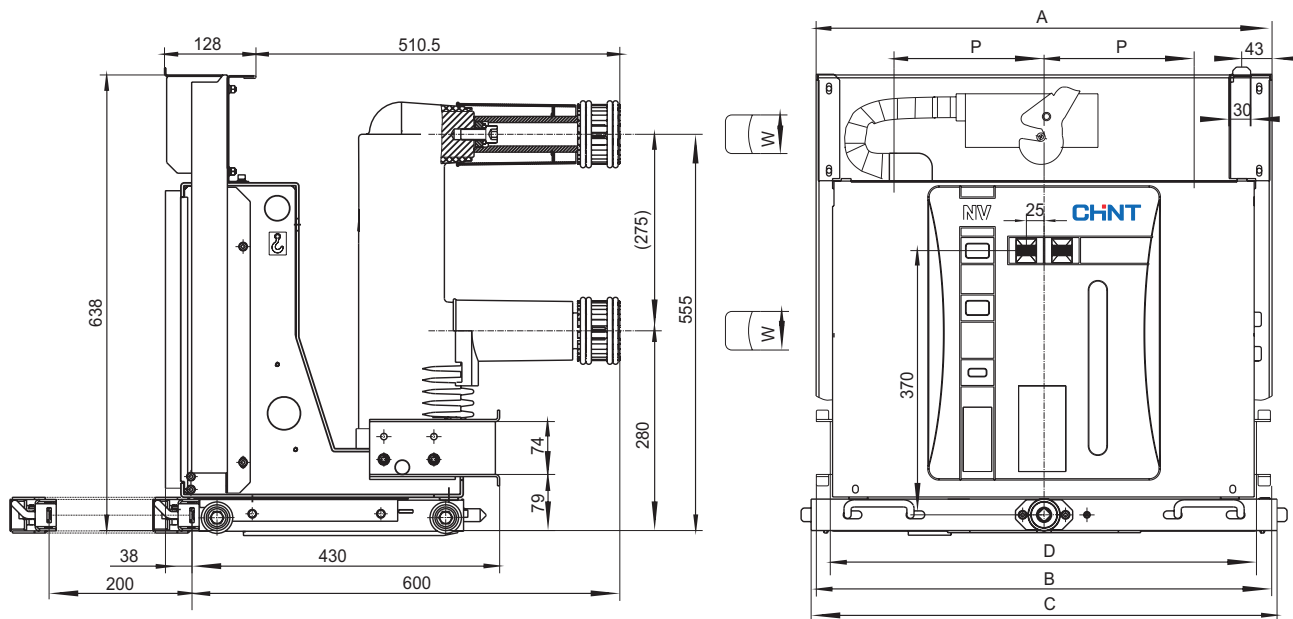


Номинальное напряжение, кВ	Номинальный ток, А	Номинальный ток отключения при коротком замыкании, кА	Р мм	А мм	В мм	С мм	Д мм	Е мм
6 (10)	630; 1250	25; 31,5; 40;	150	400	450	45	395	40
	630; 1250; 1600	25; 31,5; 40;	210	520	588	20	395	65
	630; 1250; 1600	25; 31,5; 40;	275	720	770	40	415	65

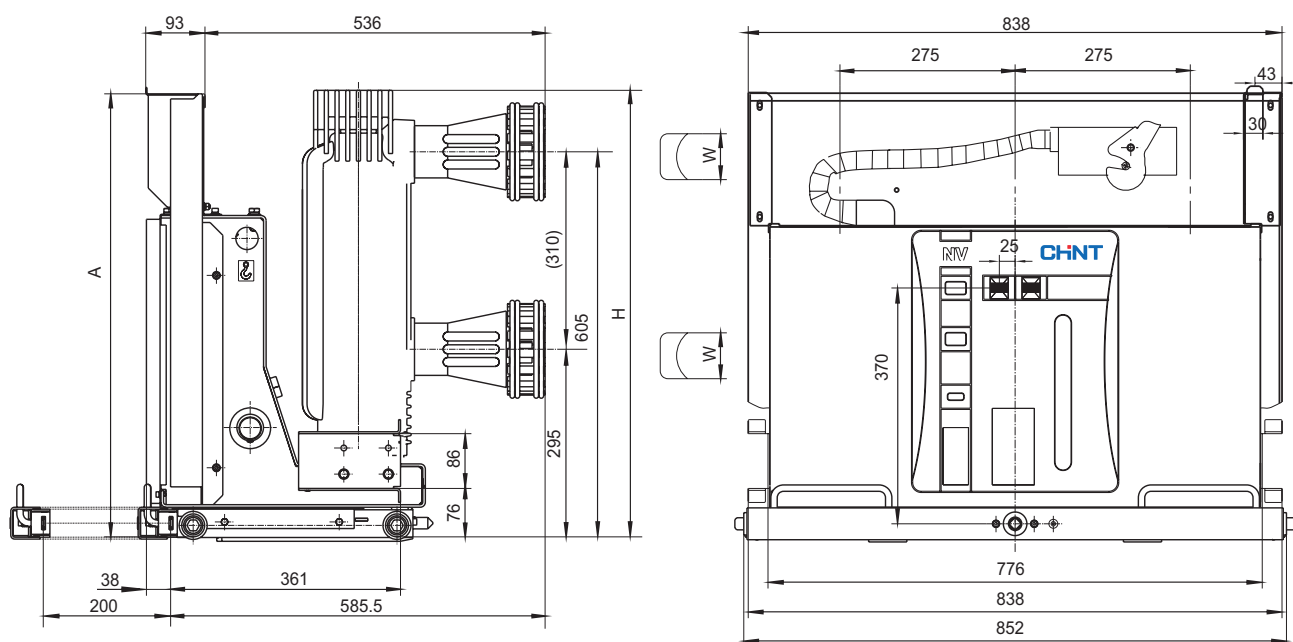


Номинальное напряжение, кВ	Номинальный ток, А	Номинальный ток отключения при коротком замыкании, кА	Н мм
6 (10)	1600; 2000	25; 31,5; 40;	608
	2500; 3150; 4000;	25; 31,5; 40	671
	5000	25; 31,5; 40; 50	656

Габаритные и установочные размеры вакуумного выключателя NV2-12 выкатного исполнения с пружинно-моторным приводом



Номинальное напряжение, кВ	Номинальный ток, А	Номинальный ток отключения при коротком замыкании, кА	Р мм	А мм	В мм	С мм	Д мм	W мм
6 (10)	630	25; 31,5; 40; 50	150	494	490	502	456	Ø 35
	1250							Ø 49
	1600							Ø 55
	630		210	638	637	652	594	Ø 35
	1250							Ø 49
	1600							Ø 55
	630		275	838	834	852	776	Ø 35
	1250							Ø 49
	1600							Ø 55



Номинальное напряжение, кВ	Номинальный ток, А	Номинальный ток отключения при коротком замыкании, кА	А мм	Н мм	W мм
6 (10)	1600; 2000	25; 31,5; 40	697	652	Ø 79
	2500; 3150; 4000	25; 31,5; 40	728	724	Ø 109
	5000	25; 31,5; 40; 50	697	652	Ø 109

NV3-40,5

Вакуумные выключатели внутренней установки 40,5 кВ

Описание

Высоковольтный вакуумный выключатель внутренней установки NV3-40,5 представляет собой трехфазный коммутационный аппарат номинального напряжения 40,5 кВ, переменного тока частотой 50 Гц.

Выключатель может быть использован для управления и защиты электротехнического оборудования на заводах, предприятиях, электростанциях, трансформаторных подстанциях.

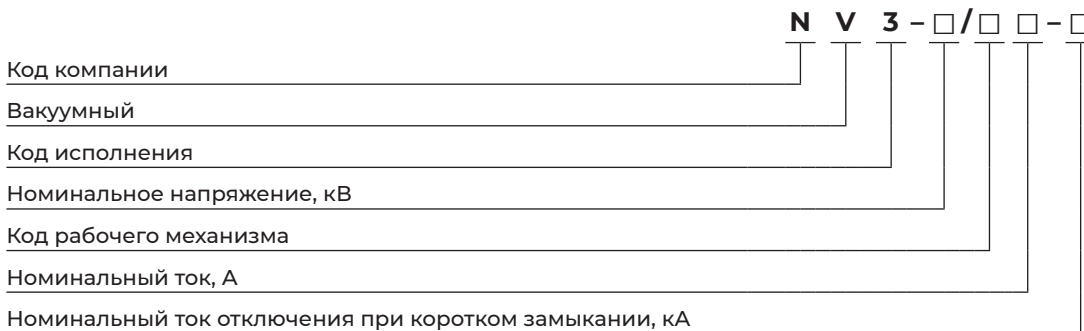
Применяются в составе распределительных устройств 6-35 кВ для управления и защиты присоединений. Применение технологии гашения дуги в вакууме позволяет достичь большого электрического и механического ресурса аппаратов, высокого уровня отключающей способности, а также обеспечить минимальный уровень коммутационных перенапряжений в сети. Выключатели комплектуются пружинно-моторным приводом.



Соответствие стандартам

- ▶ МЭК 62271-100:2001 (MOD) «Высоковольтные выключатели переменного тока»
- ▶ МЭК 60420:1990 (eqv) «Комбинированные предохранители-выключатели переменного тока высокого напряжения»
- ▶ МЭК 62271-1 (MOD) «Высоковольтное комплектное распределительное устройство»

Структура условного обозначения



Пример записи: Вак. выключатель NV3 40,5кВ, ном. ток 2500А, 40кА, межф. расст.275мм, ЦУ110В перем. тока, выдв. – вакуумный автоматический выключатель номинального напряжения 40,5 кВ, номинальный ток 2500 А, наибольшая отключающая способность 40 кА, межфазное расстояние 275 мм, переменного тока 110 В, выдвижного исполнения.

Условия эксплуатации

- ▶ Температура окружающей среды: максимальная температура составляет +40 °С, минимальная температура -25 °С. Среднесуточная температура не должна превышать 35 °С
- ▶ Высота: до 1000 м
- ▶ Влажность воздуха: относительная суточная влажность не должна превышать 95%, а среднемесячная влажность не более 90%
- ▶ Давление: среднесуточное не более 2,2 кПа, среднемесячное не более 1,8 кПа
- ▶ Электромагнитные помехи: высота электромагнитных помех, обусловленных системой второго контура, менее или равна 1,6 кВ
- ▶ Сейсмостойкость: 8 баллов
- ▶ Среда для установки: отсутствие взрывоопасных газов, коррозионно-активной и химически агрессивной среды, категория загрязнения не выше III

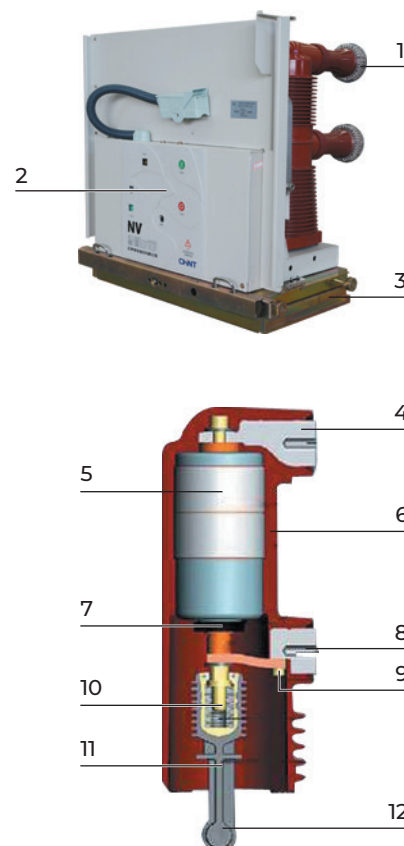
В случае несоответствия условий эксплуатации приведенным выше требованиям необходимо указать в заказном опросном листе при размещении заказа.

Основные технические параметры

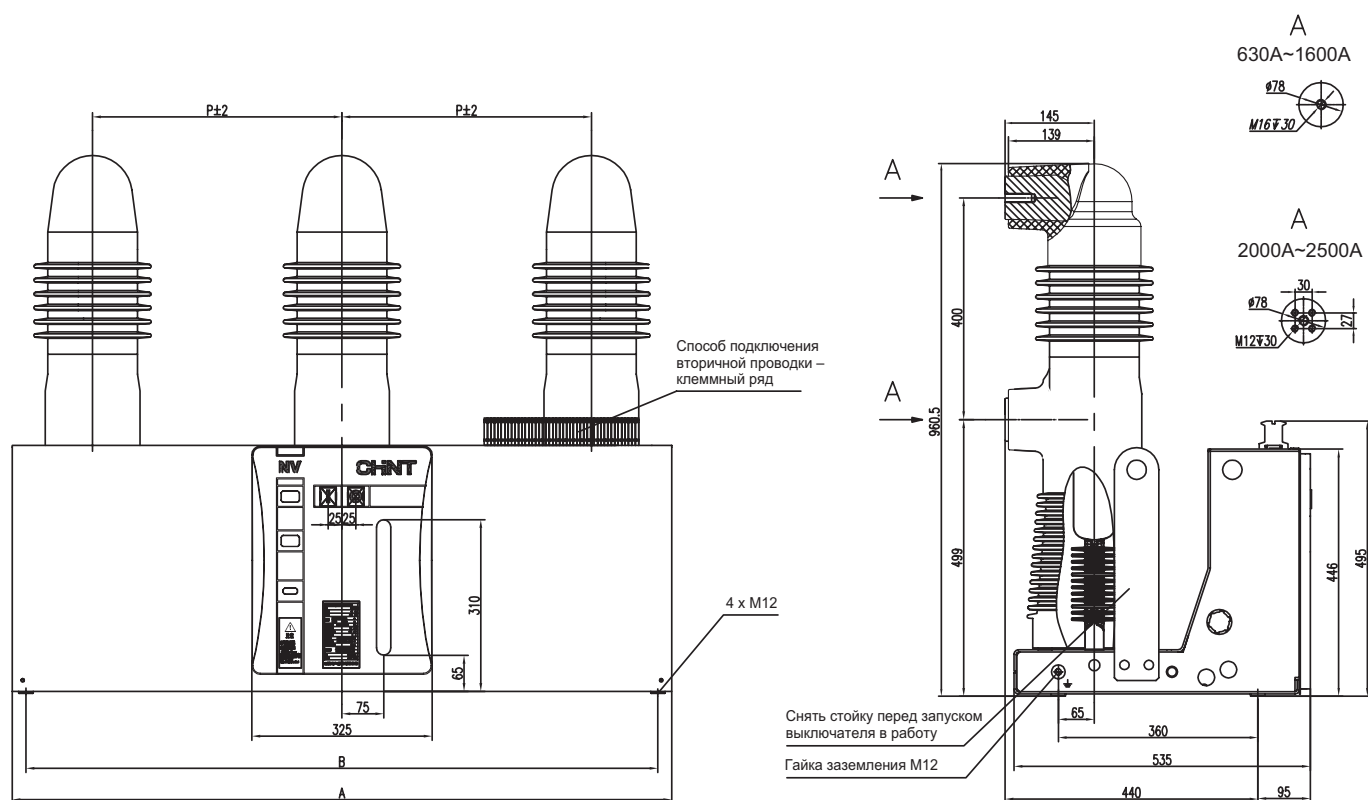
Наименование	Единицы измерения	Параметры для пружинно-моторного привода
Наибольшее рабочее напряжение	кВ	40,5
Номинальное напряжение	кВ	35
Уровень изоляции	Выдерживаемое напряжение промышленной частоты	95/118
	Импульсное выдерживаемое напряжение	185/215
Пиковое значение переходного восстанавливающегося напряжения	кВ	69,5
Мгновенное повышение восстанавливающегося напряжения	кВ/мкс	0,61
Номинальная частота	Гц	50
Номинальный ток	А	630; 1250; 1600; 2000; 2500
Номинальный ток отключения конденсаторных батарей	А	400 Предлагается под конкретным запросом
Номинальный зарядный ток разомкнутого кабеля	А	50
Номинальный кратковременно выдерживаемый ток	кА	25; 31,5
Номинальный выдерживаемый ток (максимальный)	кА	63; 80
Номинальный ток отключения при коротком замыкании	кА	25; 31,5
Номинальный ток включения	кА	63; 80
Номинальная продолжительность короткого замыкания	с	4
Номинальный рабочий цикл		0-0,3с-BO-180с-BO
Механический ресурс		10000
Номинальное напряжение питания цепи	В	110AC/DC; 220AC/DC
Время размыкания	мс	≤80
Электрический ресурс		E2
Уровень прерывания тока при емкостной нагрузке		C2

Конструкция NV3-40,5

- 1 Изолированные шины и втычные контакты типа «тюльпан»
- 2 Пружинно-моторный привод
- 3 Комплект выкатной тележки и блокирующего устройства
- 4 Верхний вывод
- 5 Вакуумная дугогасящая камера
- 6 Эпоксидная смола
- 7 Динамический токопроводящий стержень
- 8 Нижний вывод
- 9 Гибкое соединение
- 10 Контактная нажимная пружина
- 11 Изолированная тяга
- 12 Механизм подключения



Габаритные и установочные размеры вакуумного выключателя NV3-40,5 стационарного исполнения



NXV-12

Вакуумные выключатели внутренней установки 12 кВ

Описание

Высоковольтный вакуумный выключатель внутренней установки NXV-12 представляет собой трехфазный коммутационный аппарат номинального напряжения 12 кВ, переменного тока частотой 50 Гц.

Выключатель может быть использован для управления и защиты электротехнического оборудования на заводах, предприятиях, электростанциях, трансформаторных подстанциях.

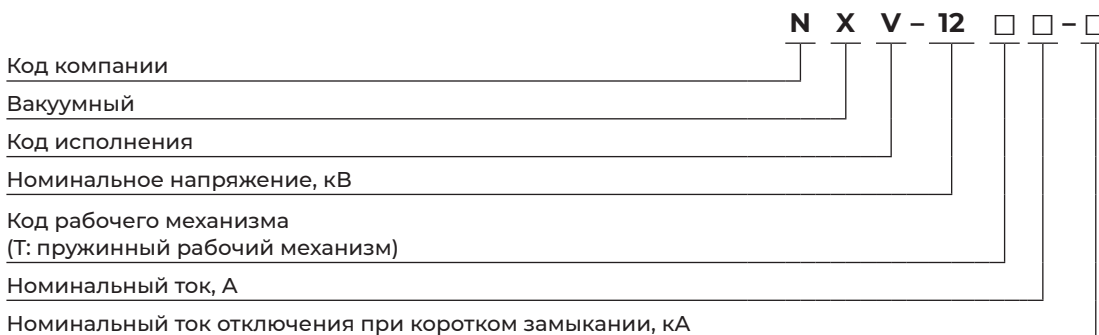
Применяются в составе распределительных устройств 6-35 кВ для управления и защиты присоединений. Применение технологии гашения дуги в вакууме позволяет достичь большого электрического и механического ресурса аппаратов, высокого уровня отключающей способности, а также обеспечить минимальный уровень коммутационных перенапряжений в сети. Выключатели комплектуются пружинно-моторным приводом.



Соответствие стандартам

- ▶ МЭК 62271-100:2001 (MOD) «Высоковольтные выключатели переменного тока»
- ▶ МЭК 60420:1990 (eqv) «Комбинированные предохранители-выключатели переменного тока высокого напряжения»
- ▶ МЭК 62271-1 (MOD) «Высоковольтное комплектное распределительное устройство»

Структура условного обозначения



Пример записи: Вак. выключатель NXV 12кВ, ном. ток 2500А, 40кА, межф. расст.275мм, ЦУ110В перем. тока, выдв. – вакуумный автоматический выключатель номинального напряжения 12 кВ, номинальный ток 2500 А, наибольшая отключающая способность 40 кА, межфазное расстояние 275 мм, переменного тока 110 В, выдвижного исполнения.

Условия эксплуатации

- ▶ Температура окружающей среды: максимальная температура составляет +40 °С, минимальная температура -25 °С. Среднесуточная температура не должна превышать 35 °С
- ▶ Высота: до 1000 м
- ▶ Влажность воздуха: относительная суточная влажность не должна превышать 95%, а среднемесячная влажность не более 90%
- ▶ Давление: среднесуточное не более 2,2 кПа, среднемесячное не более 1,8 кПа
- ▶ Сейсмостойкость: не более 8 баллов

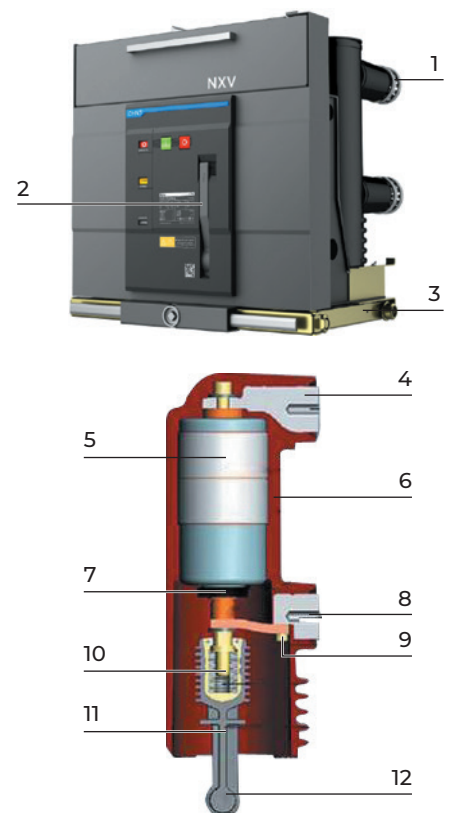
В случае несоответствия условий эксплуатации приведенным выше требованиям необходимо указать в заказном опросном листе при размещении заказа.

Основные технические параметры

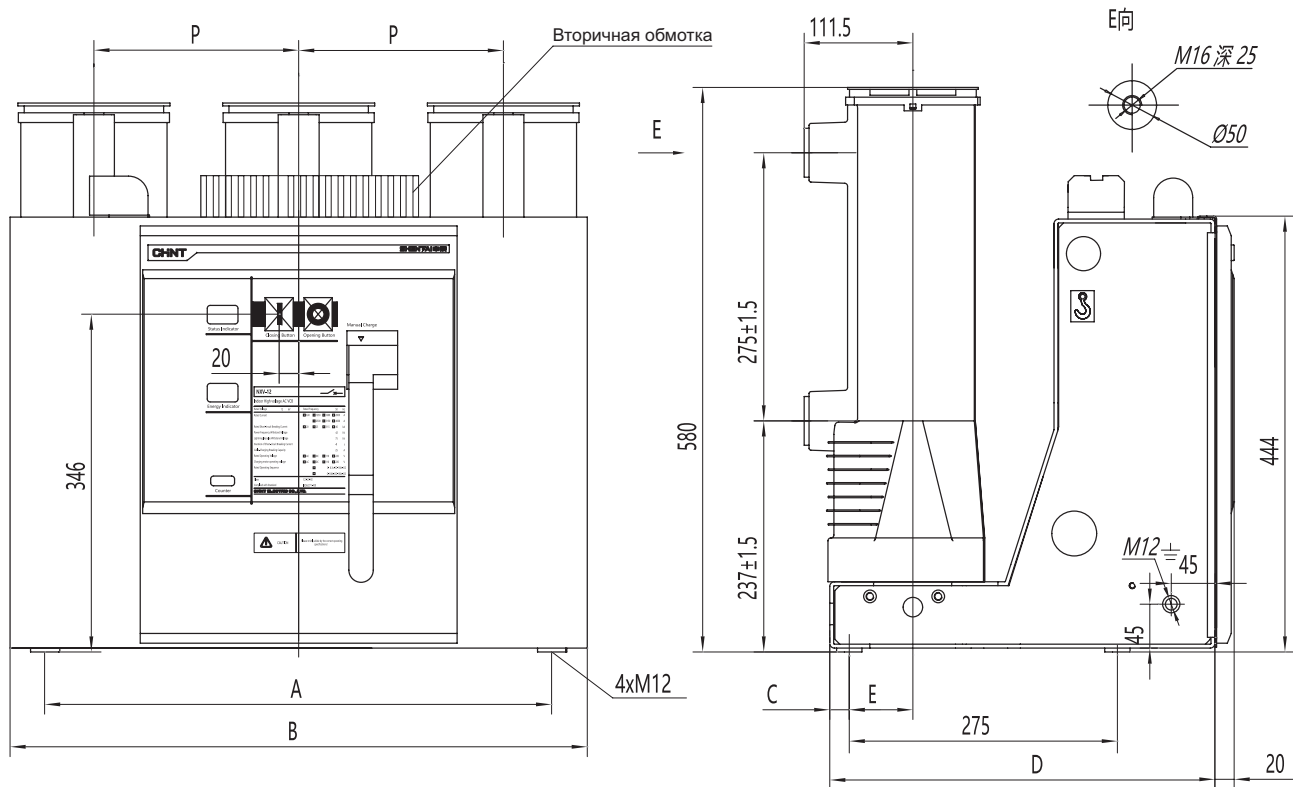
Наименование		Единицы измерения	Параметры для пружинно-моторного привода
Наибольшее рабочее напряжение		кВ	12
Номинальное напряжение		кВ	6 (10)
Уровень изоляции	Выдерживаемое напряжение промышленной частоты	кВ	42/48
	Импульсное выдерживаемое напряжение		75/85
Пиковое значение переходного восстанавливающегося напряжения		кВ	69,5
Мгновенное повышение восстанавливающегося напряжения		кВ/мкс	0,61
Номинальная частота		Гц	50
Номинальный ток		А	630; 1250; 1600; 2000; 2500; 3150
Номинальный кратковременно выдерживаемый ток		кА	20; 25; 31,5; 40
Номинальный выдерживаемый ток (максимальный)		кА	50; 63; 80; 100
Номинальный ток отключения при коротком замыкании		кА	20; 25; 31,5; 40
Номинальный ток включения		кА	50; 63; 80; 100
Номинальная продолжительность короткого замыкания		с	4
Номинальный рабочий цикл			0-0,3с-BO-180с-BO
Механический ресурс			10000 (M2)
Номинальное напряжение питания цепи		В	110AC/DC; 220AC/DC
Время размыкания		мс	≤60
Электрический ресурс		E2	E2
Уровень прерывания тока при емкостной нагрузке		C2	C2

Конструкция NXV-12

- 1 Изолированные шины и втычные контакты типа «тюльпан»
- 2 Пружинно-моторный привод
- 3 Комплект выкатной тележки и блокирующего устройства
- 4 Верхний вывод
- 5 Вакуумная дугогасящая камера
- 6 Эпоксидная смола
- 7 Динамический токопроводящий стержень
- 8 Нижний вывод
- 9 Гибкое соединение
- 10 Контактная нажимная пружина
- 11 Изолированная рулевая тяга
- 12 Механизм подключения

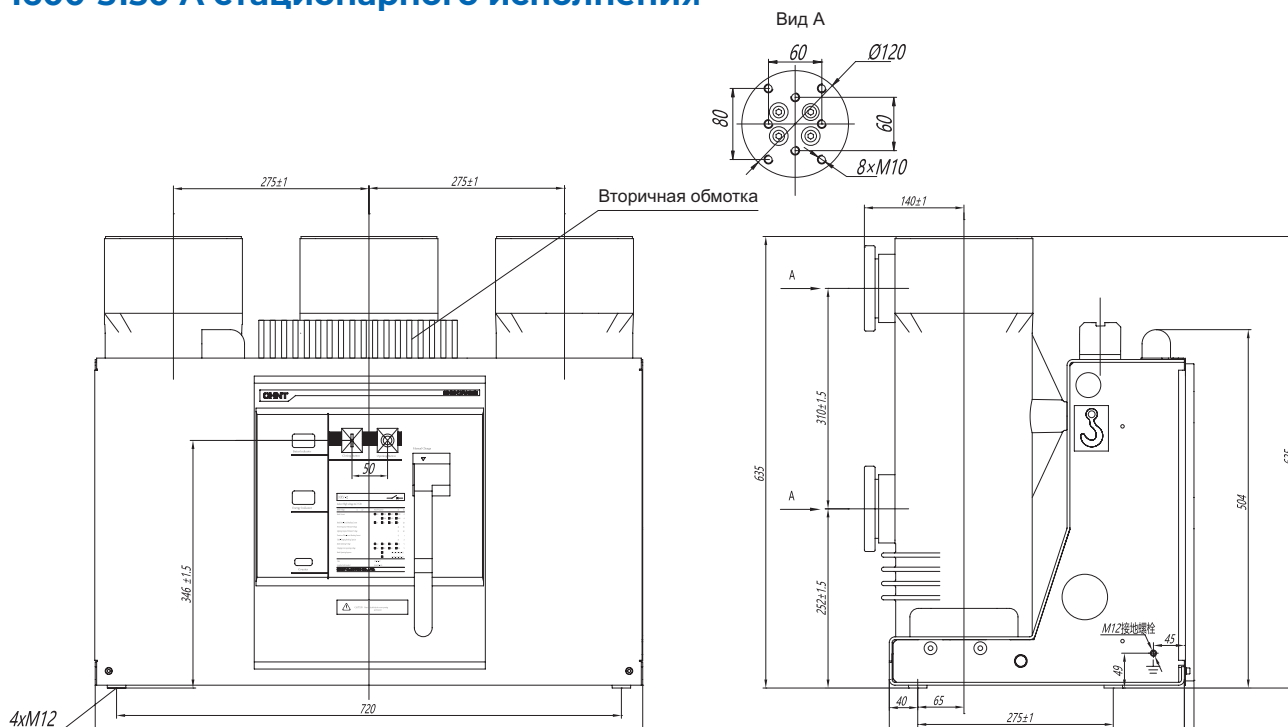


Габаритные и установочные размеры вакуумного выключателя NXV-12 630A, 1250A стационарного исполнения

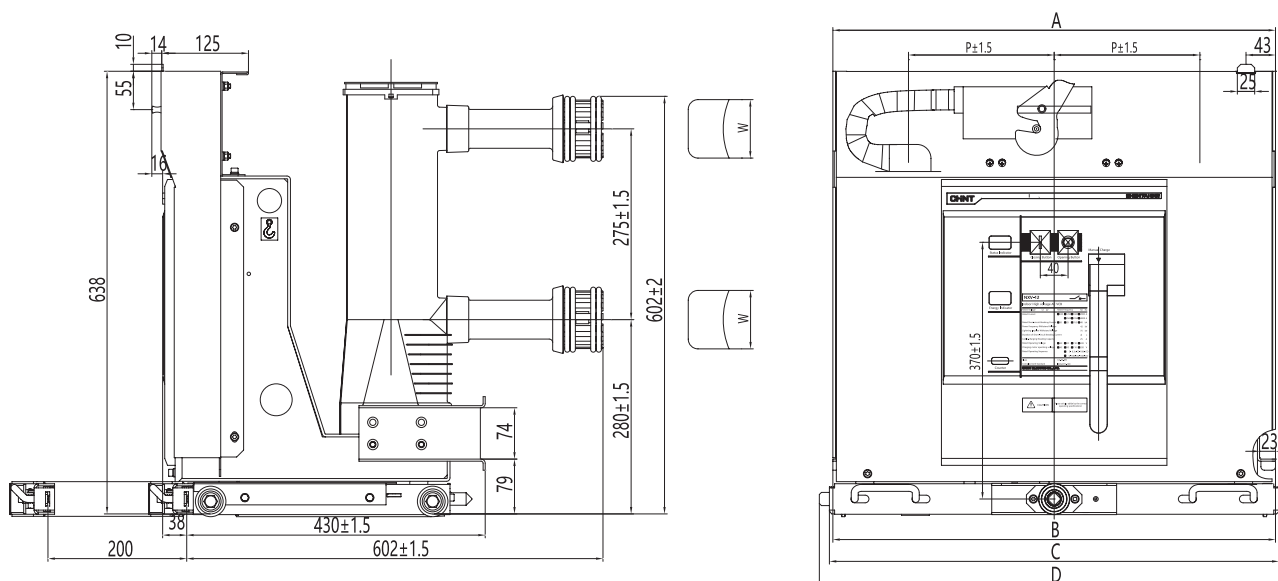


Номинальное напряжение, кВ	Номинальный ток, А	Номинальный ток отключения при коротком замыкании, кА	Р мм	А мм	В мм	С мм	Д мм	Е мм
6 (10)	630	20; 25; 31,5	150	400	450	45	395	40
	1250			520	588	20	395	65
	630		275	720	770	40	415	65
	1250							
	630							
	1250							

Габаритные и установочные размеры вакуумного выключателя NXV-12 1600-3150 А стационарного исполнения

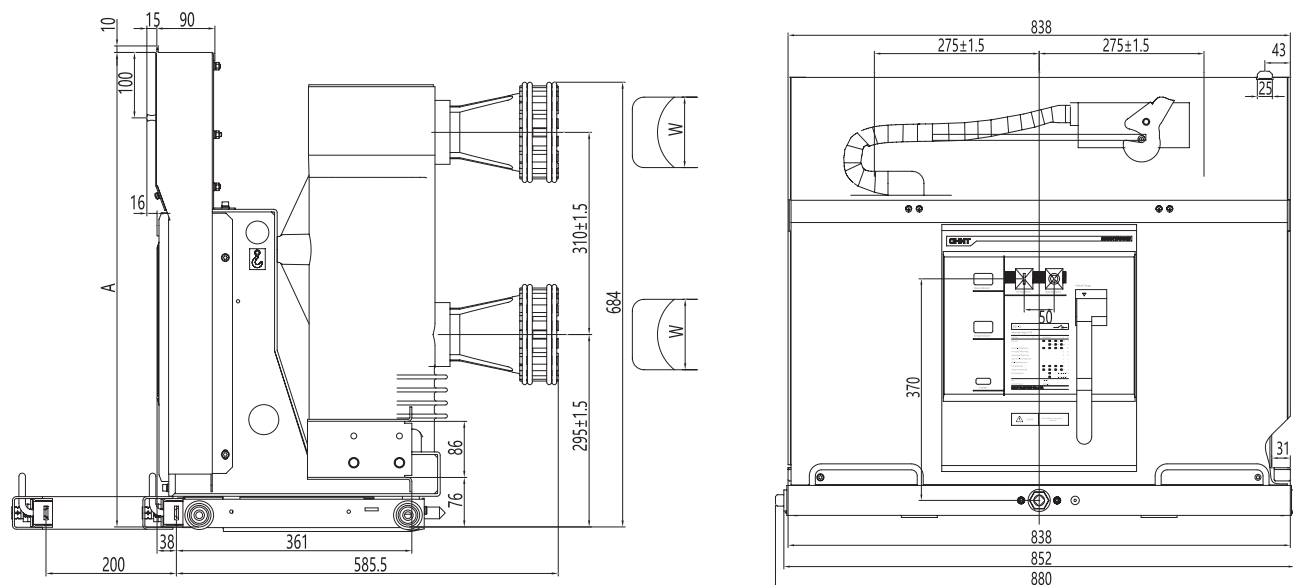


Габаритные и установочные размеры вакуумного выключателя NXV-12 630А, 1250А выкатного исполнения



Номинальное напряжение, кВ	Номинальный ток, А	Номинальный ток отключения при коротком замыкании, кА	Р мм	А мм	В мм	С мм	Д мм	W мм
6 (10)	630	20; 25; 31,5	150	494	494	502	532	Ø 35
	1250							Ø 49
	630		210	638	638	652	683	Ø 35
	1250							Ø 49
	630		275	838	838	852	882	Ø 35
	1250							Ø 49

Габаритные и установочные размеры вакуумного выключателя NXV-12 3150А выкатного исполнения



Номинальное напряжение, кВ	Номинальный ток, А	Номинальный ток отключения при коротком замыкании, кА	Р мм	А мм	В мм	С мм	Д мм	W мм
6 (10)	1600	20; 25; 31,5; 40	275	696,5	838	852	880	Ø 79
	2000							
	2500		275	727,5	838	852	880	Ø 109
	3150							

Smart NV

Вакуумные выключатели внутренней установки 12 кВ

Описание

Высоковольтный вакуумный выключатель внутренней установки Smart NV-12 представляет собой трехфазный коммутационный аппарат номинального напряжения 12 кВ, переменного тока частотой 50 Гц.

Выключатель может быть использован для управления и защиты электротехнического оборудования на заводах, предприятиях, электростанциях, трансформаторных подстанциях.

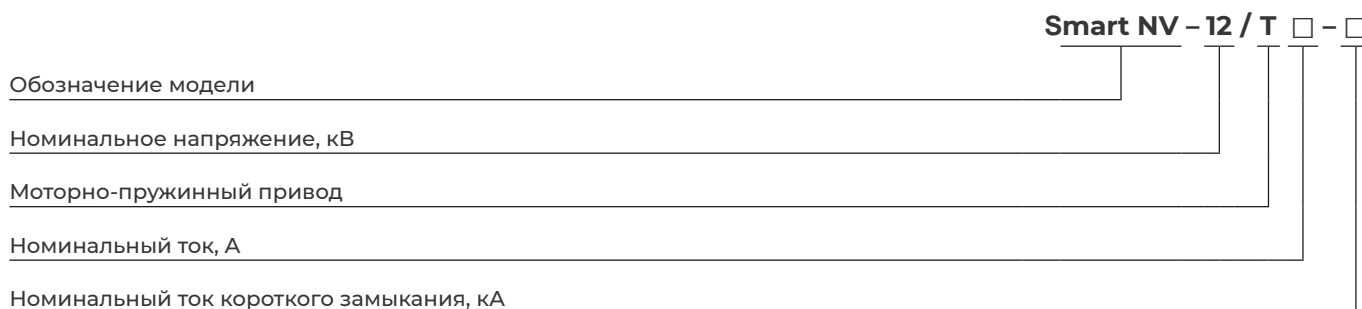
Применяются в составе распределительных устройств 6-35 кВ для управления и защиты присоединений. Применение технологии гашения дуги в вакууме позволяет достичь большого электрического и механического ресурса аппаратов, высокого уровня отключающей способности, а также обеспечить минимальный уровень коммутационных перенапряжений в сети. Выключатели комплектуются пружинно-моторным приводом.



Соответствие стандартам

- ▶ МЭК 62271-100:2001 (MOD) «Высоковольтные выключатели переменного тока»
- ▶ МЭК 60420:1990 (eqv) «Комбинированные предохранители-выключатели переменного тока высокого напряжения»
- ▶ МЭК 62271-1 (MOD) «Высоковольтное комплектное распределительное устройство»

Структура условного обозначения



Условия эксплуатации

- ▶ Температура окружающей среды: максимальная температура составляет +40 °С, минимальная температура -25 °С. Среднесуточная температура не должна превышать 35 °С
- ▶ Высота: до 1000 м
- ▶ Влажность воздуха: относительная суточная влажность не должна превышать 95%, а среднемесячная влажность не более 90%
- ▶ Давление: среднесуточное не более 2,2 кПа, среднемесячное не более 1,8 кПа
- ▶ Сейсмостойкость: не более 8 баллов

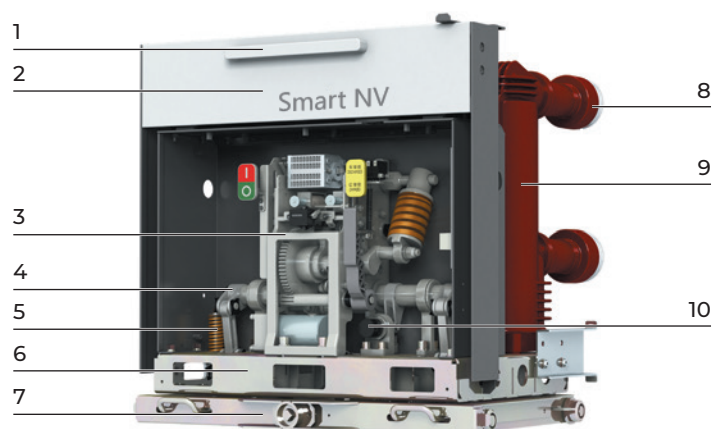
В случае несоответствия условий эксплуатации приведенным выше требованиям необходимо указать в заказе опросном листе при размещении заказа.

Основные технические параметры

Наименование		Единицы измерения	Параметры для пружинно-моторного привода
Наибольшее рабочее напряжение		кВ	12
Номинальное напряжение		кВ	6 (10)
Уровень изоляции	Выдерживаемое напряжение промышленной частоты	кВ	42/48
	Импульсное выдерживаемое напряжение		75/85
Номинальная частота		Гц	50
Номинальный ток		А	630; 1250; 1600; 2000; 2500; 3150; 4000
Номинальный кратковременно выдерживаемый ток		кА	25; 31,5; 40
Номинальный выдерживаемый ток (максимальный)		кА	63; 80; 100
Номинальный ток отключения при коротком замыкании		кА	25; 31,5; 40
Номинальный ток включения		кА	63; 80; 100
Номинальная продолжительность короткого замыкания		с	4
Номинальный рабочий цикл			0-0,3с-BO-180с-BO
Номинальное напряжение питания цепи		В	110AC/DC; 220AC/DC
Время размыкания		мс	≤70
Механический ресурс			50 000 (до 1250 А) / 30 000 (1600 А и выше)
Электрический ресурс			70 коммутаций тока КЗ

Конструкция Smart NV-12

- 1 Ручка кожуха
- 2 Кожух выключателя
- 3 Моторно-пружинный привод
- 4 Вал
- 5 Пружина
- 6 Пластина основания
- 7 Выкатная тележка
- 8 Контактный тюльпан
- 9 Литой полюс
- 10 Масленка



Основные параметры

- ▶ Механическая стойкость 50 000 циклов
- ▶ Электрическая стойкость 70 циклов
- ▶ Для номинальных токов до 3150 А используется естественное воздушное охлаждение (допускается перегрузка до 1,1 номинального тока)

Выключатель оснащен специально разработанным для него моторно-пружинным приводом и вакуумными камерами, обладающими отличными эксплуатационными характеристиками и длительным сроком службы. Задняя часть литых полюсов спроектирована с воздухопроводом для образования конвекционного канала. Нижняя часть оснащена специальной "юбкой" для увеличения площади теплового излучения и более эффективного охлаждения аппарата.

Подвижные контакты в полюсах выключателя отличаются большой площадью соприкосновения, что обеспечивает повышенную надежность и увеличенный ресурс оборудования. Дополнительная изоляция основных цепей позволяет устанавливать выключатели на высоте до 2000 м без дополнительных корректировок параметров.

Высокая надежность

- ▶ Механизмы управления и мониторинга имеют тройное дублирование
- ▶ Эффективность смазки увеличена на 11%
- ▶ Отскок при замыкании контактов ≤ 1.5 мс, что обеспечивает большую безопасность для пользователей

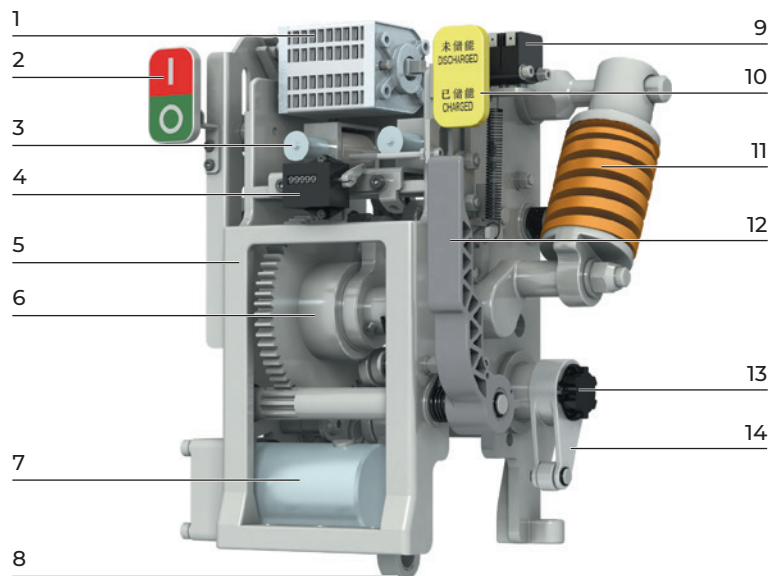
Не требует обслуживания

- ▶ Системы управления и моторы приводов не требуют обслуживания на всем жизненном цикле продукции.
- ▶ Первое обслуживание механического привода - после 10 000 циклов

Механизм управления разработан под маломощную катушку. Достаточный для запитывания катушки ток составляет ≤ 0.8 А.

Моторный привод изготовлен на основе сплава Nd-Fe-B, для уменьшения электромагнитного затухания. Номинальная мощность двигателя - 65 Вт.

- 1 Доп. катушка
- 2 Индикатор состояния выключателя
- 3 Основная катушка
- 4 Счетчик циклов
- 5 Рама привода из магнелиза AlSi9Mg
- 6 Червячная передача
- 7 Мотор
- 8 Внешний поршень
- 9 Микропереключатель
- 10 Индикатор взвода пружины
- 11 Пружина
- 12 Рукоять взвода пружины
- 13 Вал
- 14 Рычаг для индикации положения



"Умный"

- ▶ В выключатель может быть интегрирована система управления и предиктивной диагностики SaaS на базе электронной среды CHINT
- ▶ Может быть установлена система мониторинга, беспроводного измерения температуры, позиционирования и т.д.
- ▶ В выключателе может осуществляться система постоянного мониторинга в реальном времени с передачей данных локально по сети или в облако. Гибкие варианты настройки

Типовые схемы цепей управления

Схема управления выкатным выключателем

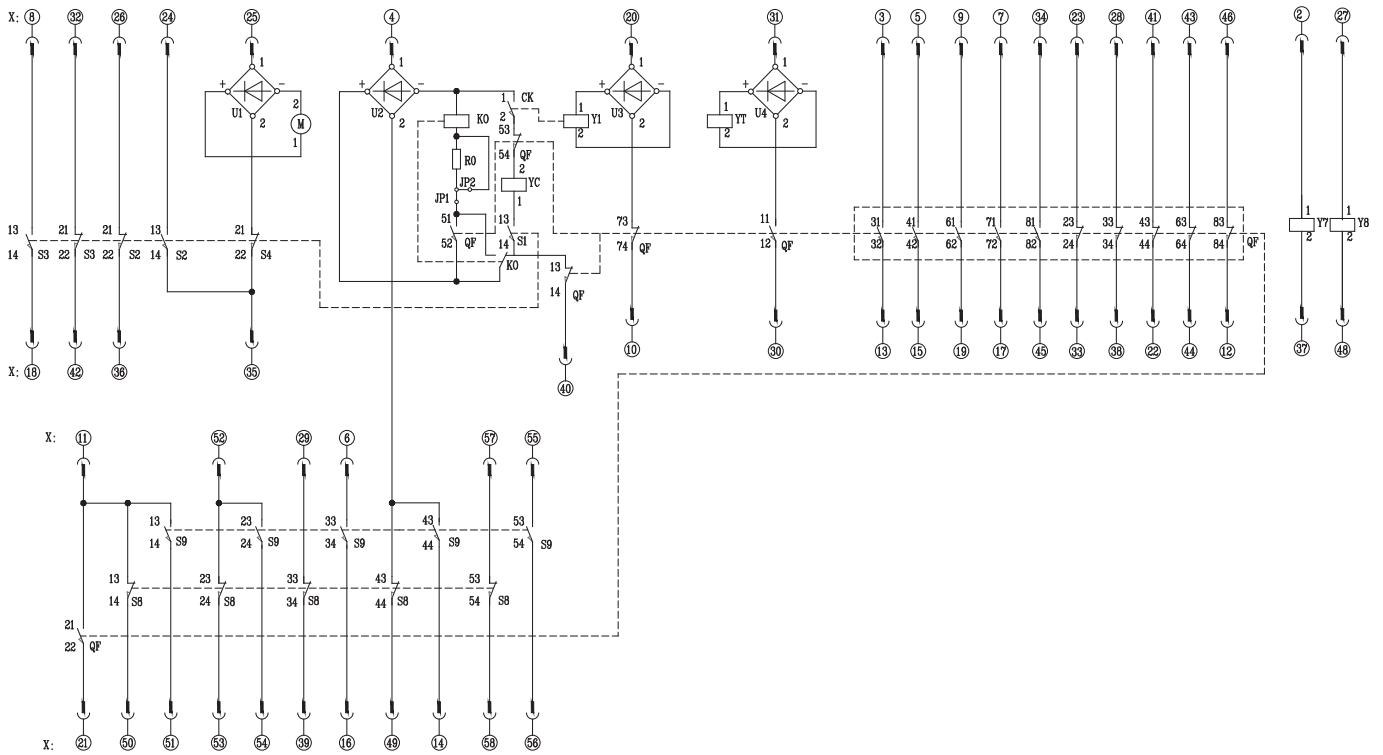
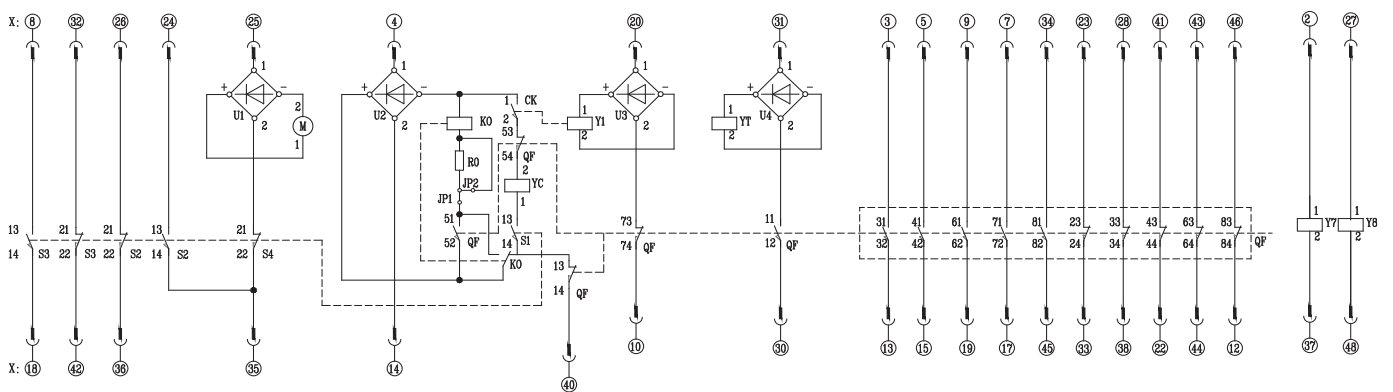
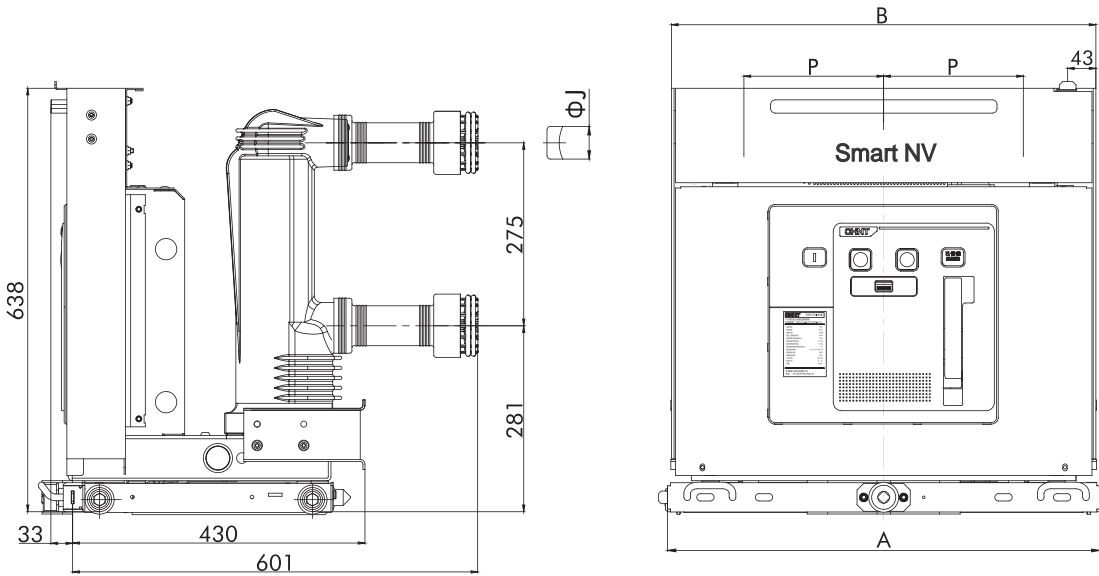


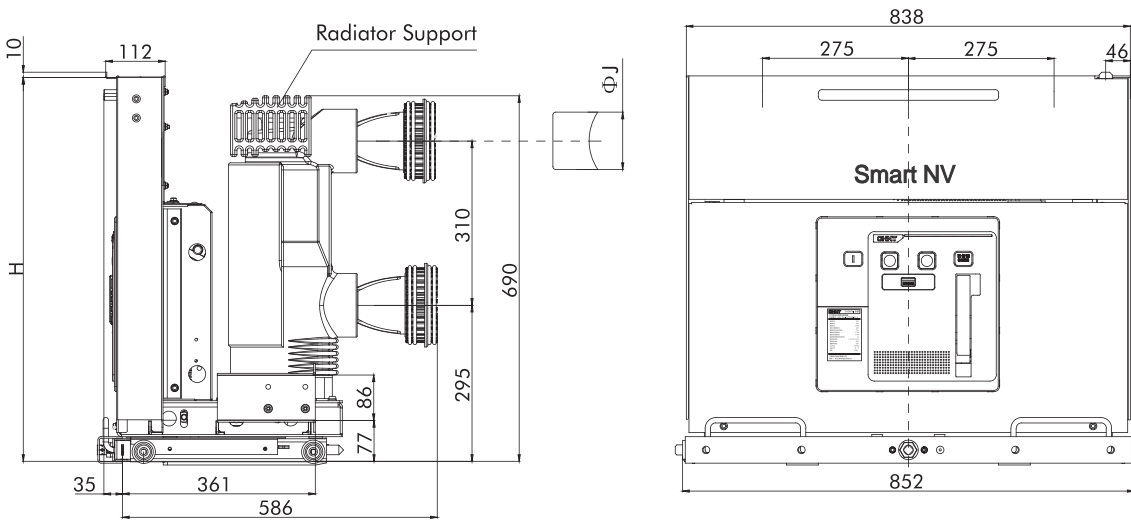
Схема управления стационарным выключателем



Габаритные и установочные размеры вакуумного выключателя Smart NV-12 выкатного исполнения



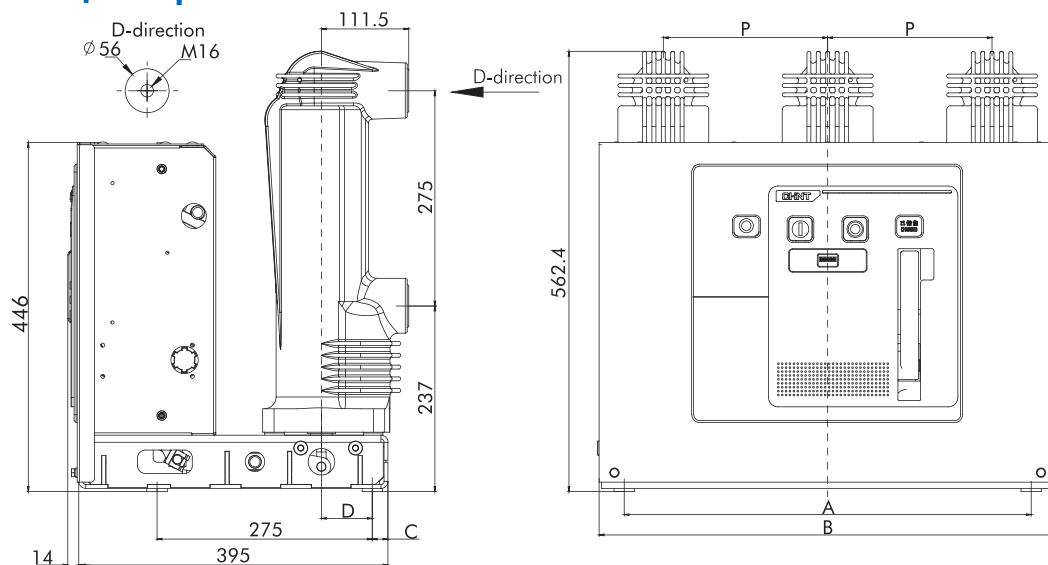
Ширина	Ном. ток, А	Р мм	А мм	В мм	J мм	Ном. ток короткого замыкания, кА
650	630	150	502	494	35	25, 31.5
	1250	150	502	494	49	25, 31.5
800	630	210	652	638	35	25, 31.5
	1250	210	652	638	49	25, 31.5, 40
	1600	210	652	638	35	25, 31.5, 40



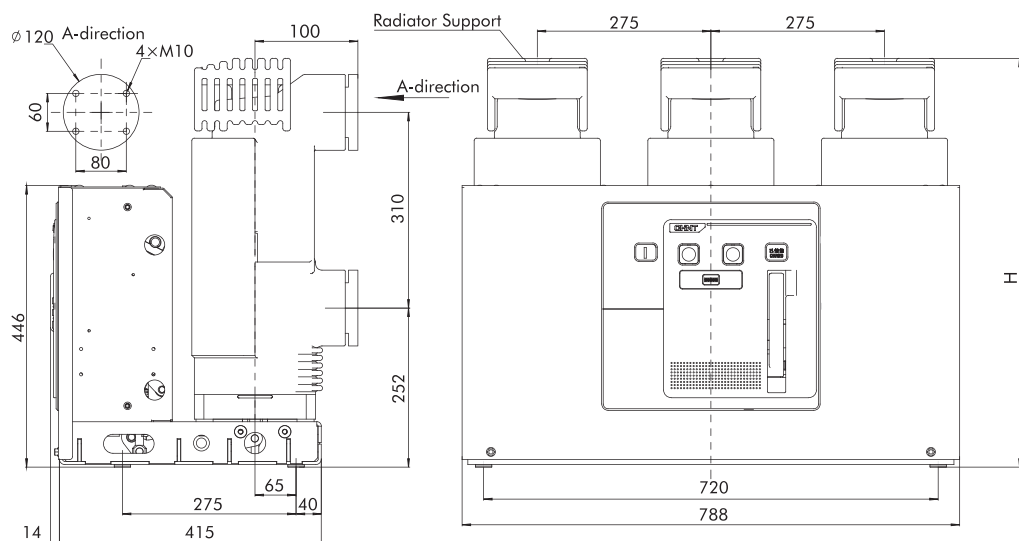
Ширина	Ном. ток, А	Н мм	J мм	Ном. ток короткого замыкания, кА
1000	1600	697	79	31.5, 40
	2000	697	79	31.5, 40
	2500	726	109	31.5, 40
	3150	726	109	31.5, 40
	4000	726	109	40

Примечание: при номинальных токах до 2000 А, радиаторы на полюсы не требуются.

Габаритные и установочные размеры вакуумного выключателя Smart NV-12 стационарного исполнения



Ширина	Ном. ток, А	Р мм	А мм	В мм	С мм	Ном. ток короткого замыкания, кА
650	630	150	400	450	45	25, 31,5
	1250	150	400	450	45	25, 31,5
800	630	210	520	585	20	25, 31,5
	1250	210	520	585	20	25, 31,5, 40
	1600	210	520	585	20	25, 31,5, 40



Ширина	Ном. ток, А	Н мм	Ном. ток короткого замыкания, кА
1000	1600	622	31,5, 40
	2000	622	31,5, 40
	2500	647,5	31,5, 40
	3150	647,5	31,5, 40
	4000	647,5	40

Примечание: при номинальных токах до 2000 А, радиаторы на полюсы не требуются.

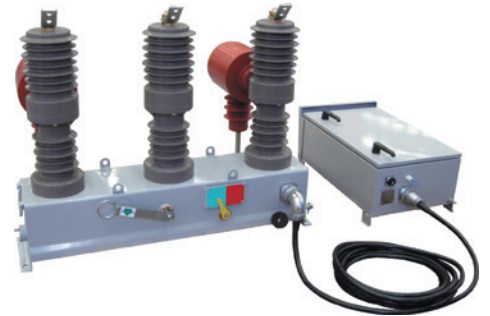
Вакуумные выключатели наружной установки

NVW2-40,5

Вакуумные выключатели наружной установки 40,5 кВ

Описание

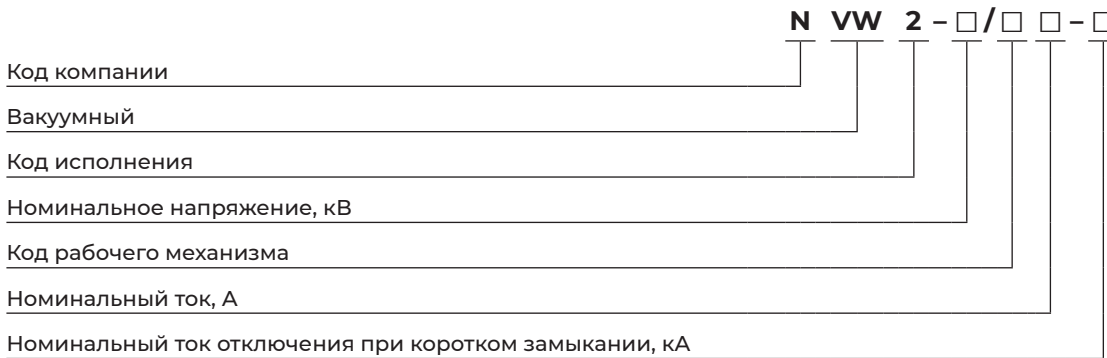
Вакуумный выключатель наружной установки NVW2-40,5 применяется для трехфазного переменного тока частотой 50 Гц, до 40,5кВ. Используется для управления и защиты энергосистемы от тока короткого замыкания, тока перегрузки, однофазных замыканий на землю и разделению высоковольтных линий электропередач.



Соответствие стандартам

- ▶ МЭК 62271-100-2017 «Высоковольтный выключатель переменного тока»

Структура условного обозначения



Пример записи: Вак. выключатель NVW2 40,5кВ, ном. ток 2500А, 31,5кА, стац. – вакуумный автоматический выключатель наружной установки номинального напряжения 40,5 кВ, номинальный ток 2500 А, наибольшая отключающая способность 31,5 кА, стационарного исполнения.

Условия эксплуатации

- ▶ Температура окружающей среды: максимальная температура составляет +40 °С, минимальная температура -40 °С. Среднесуточная температура не должна превышать 35 °С
- ▶ Высота: до 2000 м
- ▶ Влажность воздуха: относительная суточная влажность не должна превышать 95%, а среднемесячная влажность не более 90%
- ▶ Давление: среднесуточное не более 2,2 кПа, среднемесячное не более 1,8 кПа
- ▶ Электромагнитные помехи: высота электромагнитных помех, обусловленных системой второго контура, менее или равна 1,6 кВ
- ▶ Загрязнения: не должны превышать IV класса
- ▶ Покрытие льдом: не более 20 мм
- ▶ Скорость ветра: не должна превышать 31 м/с

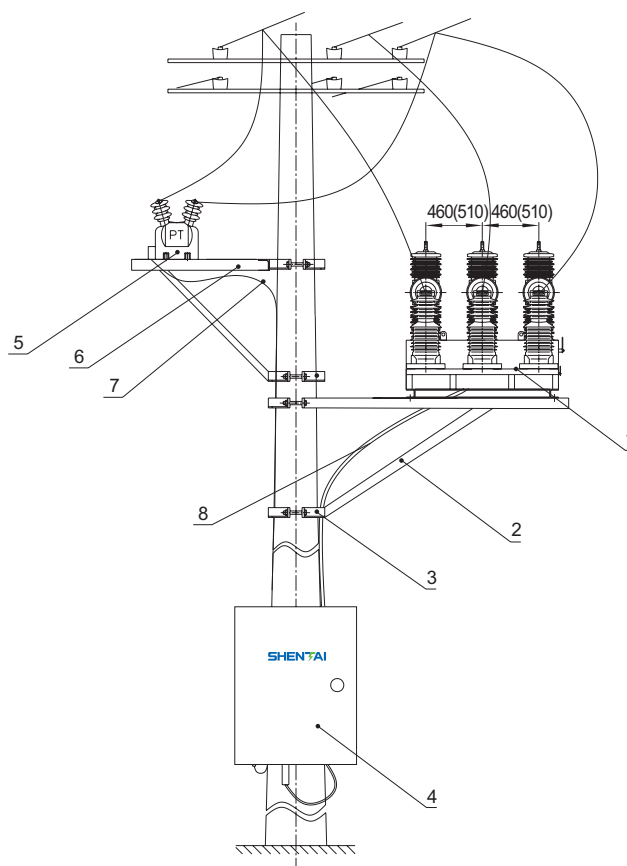
В случае несоответствия условий эксплуатации приведенным выше требованиям необходимо указать в заказном опросном листе при размещении заказа.

Основные технические параметры

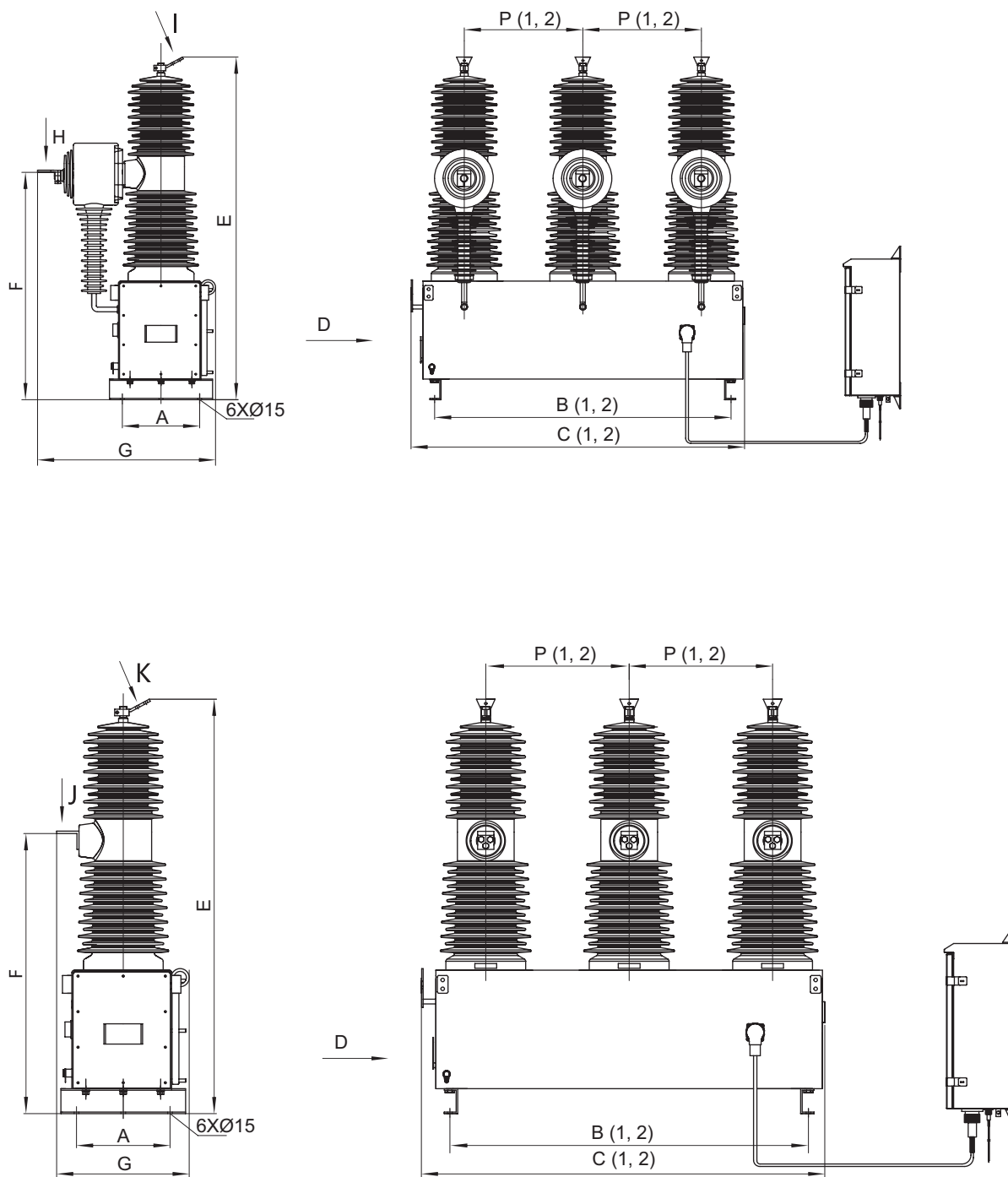
Наименование		Единицы измерения	Параметры для пружинно-моторного привода	
Наибольшее рабочее напряжение		кВ	40,5	
Номинальное напряжение		кВ	35	
Номинальный ток		А	630, 1250, 1600	2500
Номинальная частота		Гц	50	
Уровень изоляции	Выдерживаемое напряжение промышленной частоты	кВ	95 (между полюсами, полюсами к земле) / 118 (вакуумный разрыв)	
	Выдерживаемое напряжение грозового импульса		185 (между полюсами, столбы к земле) / 215 (вакуумный разрыв)	
Номинальный ток отключения при коротком замыкании		кА	25	31,5
Номинальный ток короткого замыкания (пиковый)		кА	63	80
Номинальный пиковый выдерживаемый ток		кА	63	80
Номинальный кратковременный выдерживаемый ток		кА	25	31,5
Номинальная продолжительность короткого замыкания		с	4	
Постоянная составляющая номинального тока отключения при коротком замыкании		%	40	
Номинальная последовательность операций			0-0,3с-CO-180с-CO	
Механический ресурс		класс	M2 (постоянный магнит 30000; пружина 10000)	
Мгновенное восстановление напряжения (пик)		кВ	69,5	
Электрический ресурс		класс	E2	
Номинальное напряжение питания вспомогательной цепи		В	DC220	
Выдерживаемое напряжение частоты питания вторичной цепи		кВ	2	
Межосевое расстояние между полюсами		мм	460±3	510±3
Динамические и статические контакты позволяют толщину износа		мм	3	
Номинальный ток отключения зарядного кабеля		А	50	
Способность откл/вкл на землю с разными фазами		кА	21,7	27,4

Однополюсный монтаж выключателя

- 1 Выключатель
- 2 Монтажный кронштейн выключателя
- 3 Обруч
- 4 Интеллектуальный контроллер
- 5 Трансформатор напряжения
- 6 Монтажный кронштейн ТН
- 7 Кабель питания
- 8 Контрольный кабель



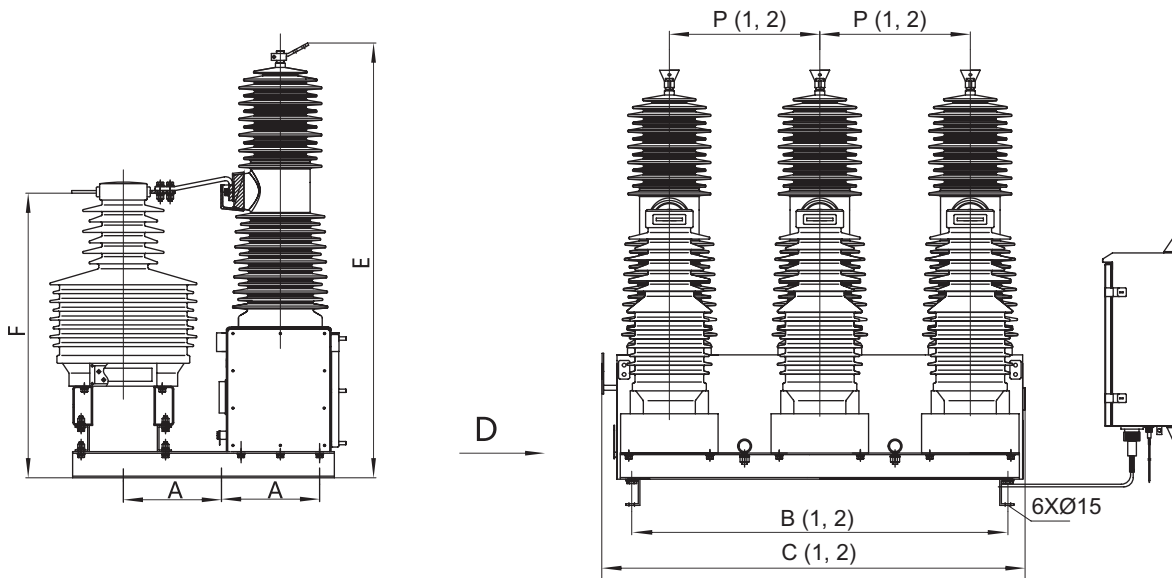
Габаритные и установочные размеры вакуумного выключателя NVW2-40,5 с сердечным ТТ или без ТТ



Тип	Параметры											Тип организации
	A	B1	B2	C1	C2	P1	P2	E	F	G1	G2	
NVW2	240±3	1380±3	1380±3	1448±5	1448±5	460±2	510±2	1310±5	863±2	400±3	657±3	Пружина
	300±3	1150±3	1218±3	1294±5	1378±5	460±2	510±2	1344±5	885±2	535±3	735±3	Постоянный магнит

B1, C1, P1: номинальный ток 1600 А и ниже; B2, C2, P2: номинальный ток 2500 А; G1: без ТТ; G2: с сердечным ТТ

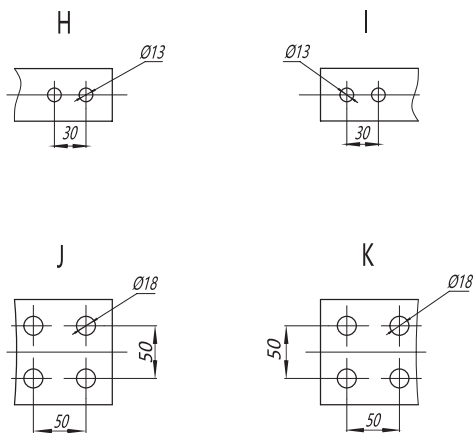
Габаритные и установочные размеры вакуумного выключателя NVW2-40,5 с четырьмя обмотками ТТ



Тип	Параметры									Тип организации
	A	B1	B2	C1	C2	P1	P2	E	F	
NVW2	300±3	1380±3	1380±3	1448±5	1448±5	460±2	510±2	1310±5	863±2	Пружина
	300±3	1150±3	1218±3	1294±5	1378±5	460±2	510±2	1344±5	885±2	Постоянный магнит

B1, C1, P1: номинальный ток 1600 А и ниже; B2, C2, P2: номинальный ток 2500 А

Размерный чертеж установки входного и выходного терминала



Габаритный чертеж для установки интеллектуального контроллера

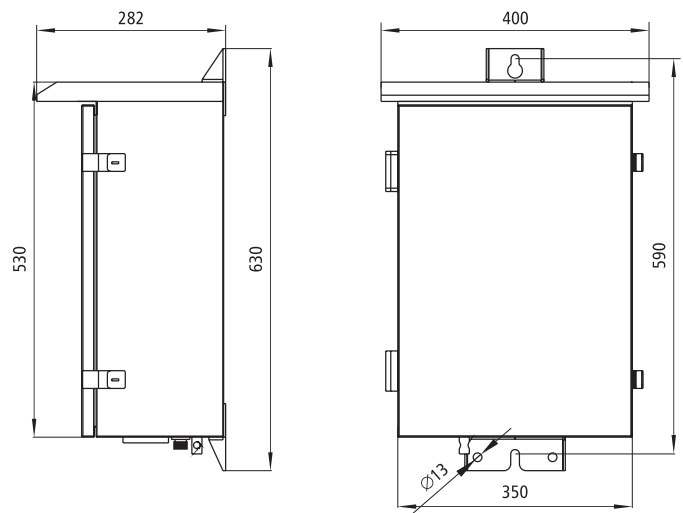
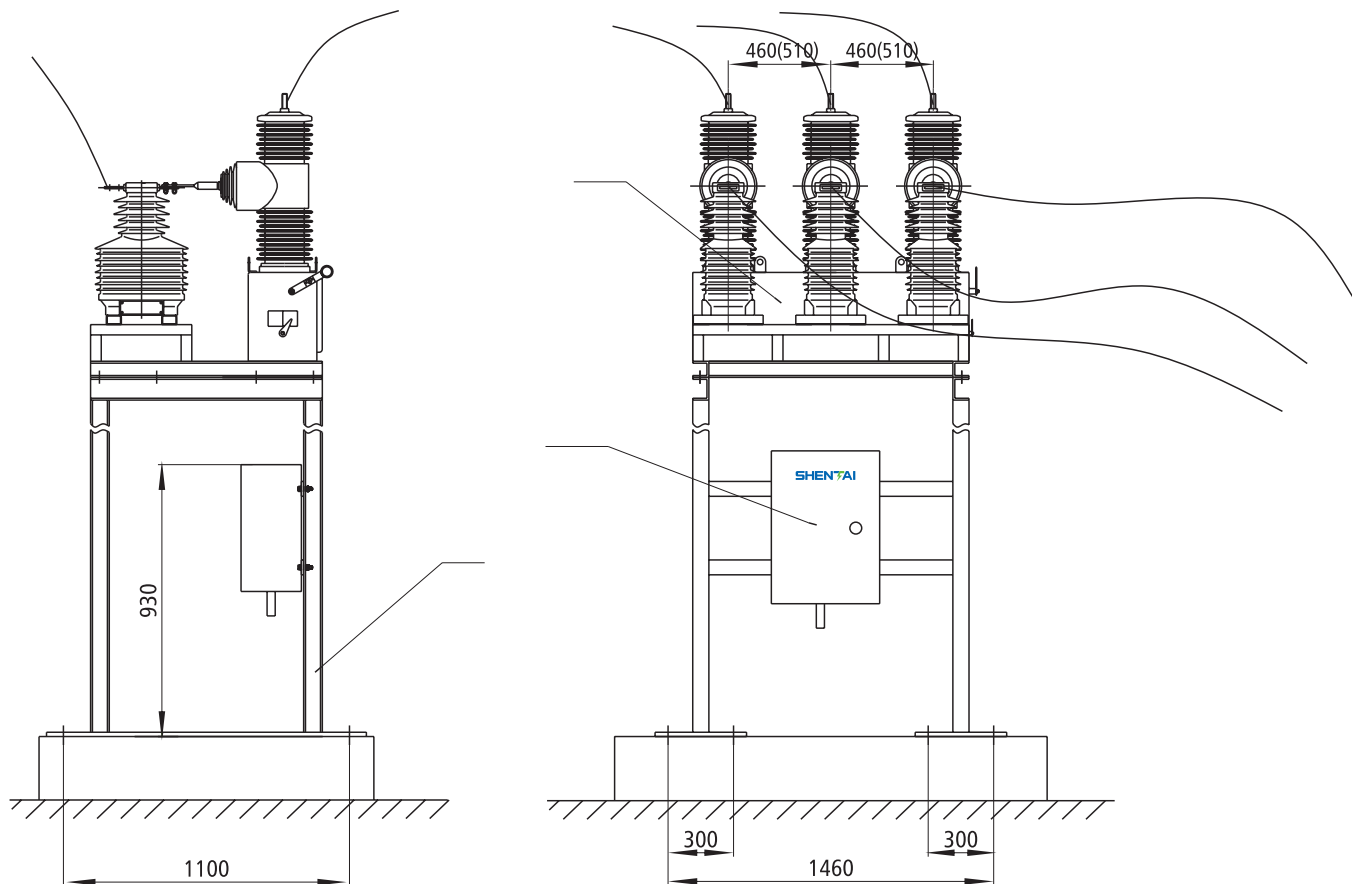


Схема установки основания выключателя



Транспортировка,
хранение и техническое
обслуживание
оборудования

Транспортировка, хранение и техническое обслуживание оборудования

Правила эксплуатации

Перед включением первичной цепи следует провести следующие работы:

- ▶ проверить на наличие повреждений выключателя или других опасных факторов. В случае выявления ликвидировать отрицательные факторы для обеспечения нормальной работы выключателя
- ▶ очистить поверхность изоляционных деталей выключателя мягкой тканью и/или чистым спиртом, поскольку загрязнения могут негативно влиять на изоляционные свойства продукции

Техническое обслуживание

Проводить техобслуживание может только профессиональный технический персонал, владеющий правилами техники безопасности при эксплуатации и изучивший характеристики продукта. После каждой проверки и обслуживания необходимо составлять протокол. Во время обслуживания обеспечить защиту от поражения током.

Данный выключатель обладает повышенной ресурсоемкостью. При нормальных условиях эксплуатации обслуживание в течение срока службы сводится к минимуму. Тем не менее условия окружающей среды меняются и влияют на ресурс выключателя, поэтому необходимо проводить нижеследующие работы по проверке и обслуживанию:

- ▶ в течение 6-12 месяцев проверить состояние активной части выключателя, особенно внешний вид лицевой панели; проверить на наличие загрязнений и коррозии, удостовериться, что детали не отсырели. Очистить пыль на поверхности изоляционной части сухой тканью, затем очистить загрязнения мягкой тканью с использованием специальной смывки (обратить внимание, что смывка применяется для пластмассы и синтетической пластмассы)
- ▶ если выключатель длительное время находится в выключенном положении, следует взводить пружину, включать и отключать выключатель, смазывать поворотные трущиеся части 5 раз в год
- ▶ не менее 1 раза в год проверять состояние изоляции на предмет утечки или снижения прочности изоляции вакуумной дугогасительной камеры

Упаковка, транспортировка и хранение

- ▶ При упаковке выключатель должен быть в выключенном состоянии, а пружина для накопления механической энергии – в свободном состоянии. Выключатель необходимо закрепить на днище упаковочного ящика, обеспечив защиту от дождя и маркировку упаковки
- ▶ При транспортировке не допускается кантовать. Избегать сильной вибрации, предохранять от дождя, сырости, повреждения упаковки и потери деталей оборудования
- ▶ Разгружать выключатель только с использованием следующих инструментов: грузоподъемник, вилочный погрузчик или кран. При подъеме подъемный крюк следует вставить в установленное подъемное отверстие
- ▶ При долгосрочном хранении выключатель должен быть в выключенном состоянии, а пружина для накопления механической энергии – в свободном состоянии. Помещение для хранения должно быть закрытое, сухое, проветриваемое. Обязательно проведение мероприятий от сырости, вибрации и ядовитого газа. Следует регулярно проверять соответствие условий хранения требованиям

CHINT

Empower the World

CHINT GLOBAL PTE. LTD.

Address: A3 Building, No. 3655 Sixian Road,
Songjiang Shanghai , China.

Tel: +86 21 5677 7777

Fax: +86 21 5677 7777

Email: cis@chintglobal.com

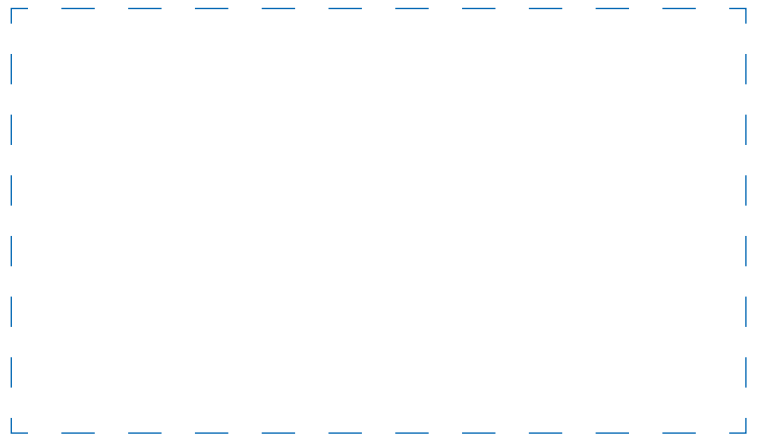
Website: www.chintglobal.com



chintelectric



chintglobal.com



© Все права защищены компанией CHINT

Спецификации и технические требования могут быть изменены без предварительного уведомления. Пожалуйста, свяжитесь с нами для подтверждения соответствующей информации о заказе.